

取扱説明書

フッ素樹脂製フレキシブル継手

このたびは当社フッ素樹脂製フレキシブル継手（以下製品）をご購入いただきまして、誠にありがとうございます。

お求めの製品を正しく安全にご利用いただくため、ご使用前に、必ずこの取扱説明書をお読みいただきますようお願いいたします。

当説明書は下記製品の共通取扱説明書です。ご購入の製品をご確認ください。

- ユーフレックス
 FLONEX α シリーズ
 POLIFLEX-T
- ポリフレックス
 ポリフレックスソフト
 その他フッ素樹脂製フレキシブル継手

この取扱説明書は工事終了後、保守点検管理ご担当者にお渡しください。なお、当社製品に関するお取扱い上のご質問・ご相談などがございましたら、最寄りの事業所までお問い合わせください。

◇当取扱説明書は、予告なく内容を変更することがありますので、あらかじめご了承ください。最新版はTOZENホームページをご参照ください。

株式会社 TOZEN

東日本事業所：TEL(050)3538-2091(代) FAX(050)3538-2094

西日本事業所：TEL(06)7730-9310(代) FAX(06)7730-9312

URL <https://www.tozen.co.jp> Email sales@tc.tozen.com

1 使用上の注意事項

製品は下記の用途には使用できませんのでご注意ください。これらの事項が守られず、製品に異常を来し事故などが発生した場合、その責を負いかねますので、あらかじめご了承ください。

- 1) ご使用前に製品の損傷の有無をご確認ください。損傷がある場合は使用しないでください。
- 2) 使用範囲について
現場の最高使用圧力・最高使用温度が各製品の使用範囲内であることを確認の上ご使用ください。使用範囲外での使用は製品の寿命を著しく短くし流体の漏れ、不具合の原因となります。
- 3) 複合変位量の補正について
各製品の許容変位量は単独変位の最大値を示します。従って変位が複合する場合は次の式で補正してください。

$$\text{補正伸び量} = \text{許容伸び量} \times \left\{ 1 - \left(\frac{\text{偏心}}{\text{許容偏心}} + \frac{\text{偏角}}{\text{許容偏角}} \right) \right\}$$

(例) FLONEX α 80Aで偏心が5mm必要な場合の補正伸び量

$$\text{補正伸び量} = 25 \times \left\{ 1 - \left(\frac{5}{13} + \frac{0}{14} \right) \right\} \approx 15\text{mm}$$

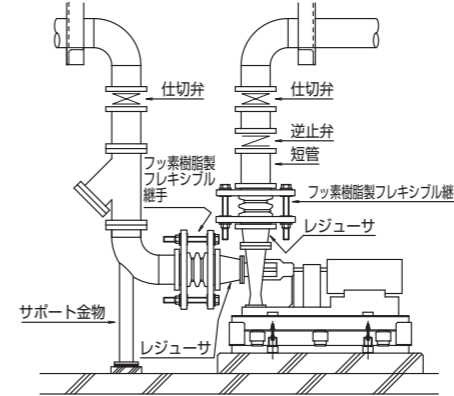
- 4) 製品は締切運転などの誤動作によって破損する恐れがありますので、運転時には必ずバルブの開閉をご確認ください。
- 5) ユーフレックスの本体外面はゴム製です。ゴム部に油脂・有機溶剤（シンナー・トルエンなど）・酸・アルカリなどが付着しないように注意してください。万一、付着した場合は速やかに拭取ってください。
- 6) FLONEX α シリーズの谷部、特に補強リング周辺に異物がある場合は、取除いてください。
- 7) 配管ラインの耐圧試験をエアーで行う場合には、継手を外してから行ってください。
- 8) 製品は管内流速3m/s以下でのご使用をお勧めします。
- 9) 製品の使用範囲・許容変位量などについてはTOZENホームページをご参照ください。
- 10) 設置環境及び流体（薬液等）によって金属部分に腐食が生じる場合があります。

2 保管上の注意事項

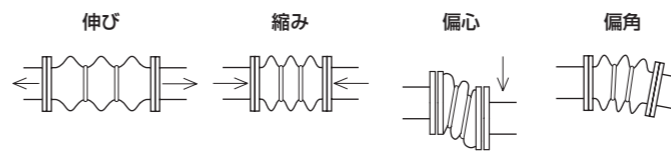
- 1) 運搬中・保管中、製品本体に損傷を与えないよう充分にご注意ください。また、損傷などがある場合は使用しないでください。
- 2) フレキシブルホースを曲げておく場合は最小曲率半径以上で保管してください。
- 3) 長期間保管する場合、暗室などに保管し直射日光を避けてください。
- 4) 温度40℃以上および過度の湿気、水分のある場所に長時間放置しないでください。
- 5) 製品に火気が当たらないよう充分にご注意ください。
- 6) 製品に荷重をかけないようにご注意ください。

3 施工上の注意事項

- 1) 製品をポンプに取付ける位置は、下図を参考にしてください。特に製品の上流側（手前）に逆止弁を取付けると、常に水頭圧力による疲労の蓄積とポンプの起動・停止による水撃などで不具合発生を引起こす危険性があります。また、仕切弁（パタフライバルブ）に直接製品を取付けると、パッキン面が破損する恐れがありますので、短管を介して取付けることをお勧めします。
- 7) 取付け後、その付近で溶接・溶断を行う場合は、製品に火花が掛からないよう、保護用のカバーなどを被せてください。また溶接・溶断の熱が伝わる恐れのある場合には、製品を外すなどの処置をしてください。



- 2) 製品は内圧により反力や面間の変化が生じます。配管サポートや防振架台などの検討に必要な製品性能データはお問い合わせください。
- 3) 製品は、伸び・縮み・偏心・偏角など取付け時寸法許容値内に納まるよう取付けてください。



- 4) 製品が変位した時、周囲の構造物や機器（特に鋭利な角）に接触しないよう離隔をとって取付けてください。
- 5) 出荷時に取付けられている保護板・保護キャップは配管取付け直前まで取外さないでください。
- 6) 取付け時にはパッキン面（フレア面）をきれいに拭いてからご使用ください。

— ストッパーボルトについて — FLONEX α シリーズ

出荷時には、ストッパーボルトは標準面間寸法になっております。許容変位量範囲で必要に応じて調整してください。また、取付け時にストッパーボルトを取外した場合、必ず取付け直してください。

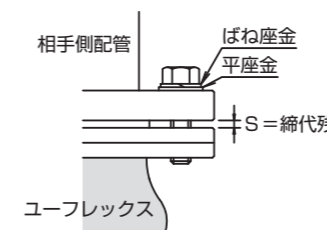
4 接続時の注意事項

フランジ接続の場合

- 1) 取付け時にはパッキン面（フレア面）と相手フランジ面をきれいに拭いてください。相手側フランジ面にバリなどがある場合は、ヤスリまたはサンドペーパーで取り除き、必要に応じ包み型ガスケットをご使用ください。
- 2) 各製品の取付ボルトの締付けは、次に示す締代残・締付トルク表をご参照の上、対角線ごとに均等に締付けてください。システム稼働後、ポンプの振動によって取付ボルトに緩みが発生する場合があります。水抜き実施後、均等に増締めしてください。

ユーフレックスのS=締代残 単位：mm

呼び径 (A)	締代残	呼び径 (A)	締代残
20~100	1~1.5	200	2~2.5
125~150	1~2	250~300	2.5~3.5



●フッ素樹脂製フレキシブル継手は材質特性上、シール性が低下する可能性があります。（温度変化が著しい場合）この場合には増締めを行うか、ガスケットをご使用ください。なお、ユーフレックスの200A~300Aについては、付属のガスケットを使用して取付けてください。

FLONEX α シリーズのボルト締付トルク表

呼び径 (A)	締付トルク N·m {kgf·m}
20・25	17.6 {1.8}
32・40	24.5 {2.5}
50	34.3 {3.5}
65	40.2 {4.1}
80	26.5 {2.7}
100	40.2 {4.1}
125	65.7 {6.7}
150	81.3 {8.3}
200	65.7 {6.7}
250	95.1 {9.7}
300	78.4 {8.0}

4 接続時の注意事項

3) 取付ボルトは下表をご参照ください。

呼び径(A)	ユーフレックス	FLONEX α FLONEX α GY-3 FLONEX α GY-5	FLONEX α T-3	FLONEX α T-5	POLIFLEX-T	ポリフレックス	ポリフレックスソフト
	※ 1				※ 2		
15	—	—	—	—	M12 × 55L	M12 × 55L	M12 × 55L
20	M12 × 50L	M12 × 35L	M12 × 35L	M12 × 35L	M12 × 60L	M12 × 55L	M12 × 55L
25	M16 × 50L	M16 × 35L	M16 × 35L	M16 × 40L	M16 × 65L	M16 × 65L	M16 × 65L
32	M16 × 55L	M16 × 40L	M16 × 40L	M16 × 40L	M16 × 70L	M16 × 65L	M16 × 70L
40	M16 × 55L	M16 × 40L	M16 × 40L	M16 × 40L	M16 × 70L	M16 × 65L	M16 × 70L
50	M16 × 55L	M16 × 45L	M16 × 45L	M16 × 45L	M16 × 70L	M16 × 65L	M16 × 70L
65	M16 × 60L	M16 × 45L	M16 × 45L	M16 × 50L	M16 × 75L	M16 × 70L	M16 × 75L
80	M16 × 60L	M16 × 50L	M16 × 50L	M16 × 50L	M16 × 75L	M16 × 70L	M16 × 75L
100	M16 × 60L	M16 × 50L	M16 × 50L	M16 × 50L	M16 × 75L	M16 × 70L	M16 × 75L
125	M20 × 70L	M20 × 60L	M20 × 60L	M20 × 60L	—	M20 × 85L	—
150	M20 × 75L	M20 × 60L	M20 × 60L	M20 × 60L	—	M20 × 90L	—
200	M20 × 75L	M20 × 65L	M20 × 65L	M20 × 65L	—	M20 × 90L	—
250	M22 × 80L	M22 × 70L	M22 × 70L	—	—	—	—
300	M22 × 80L	M22 × 70L	M22 × 70L	—	—	—	—

※ 1：取付ボルトは上表寸法のボルトをご使用下さい。ナットは不要です。
(相フランジが JIS10K、材質 SS400 又は SUS304・316、平座金 1 枚とばね座金 1 枚使用、ガスケットなしの場合)

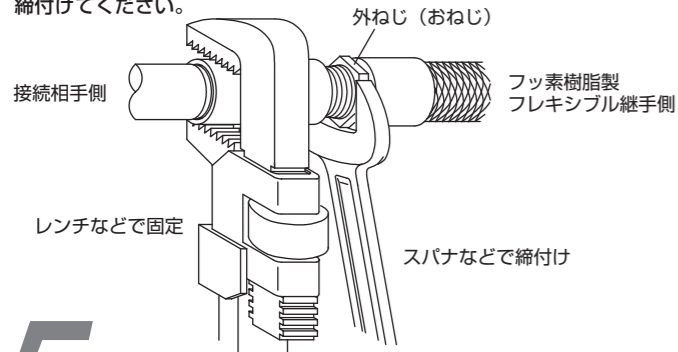
※ 2：取付ボルトは上表寸法のボルトをご使用下さい。
(相フランジが JIS10K、材質 SS400 又は SUS304・316、平座金 2 枚とばね座金 1 枚、ナット 1 個使用、ガスケットなしの場合)

ねじ込み接続の場合

製品の接続部(外ねじ・袋ナット)の取付けはそれぞれ下記の手順にて行ってください。

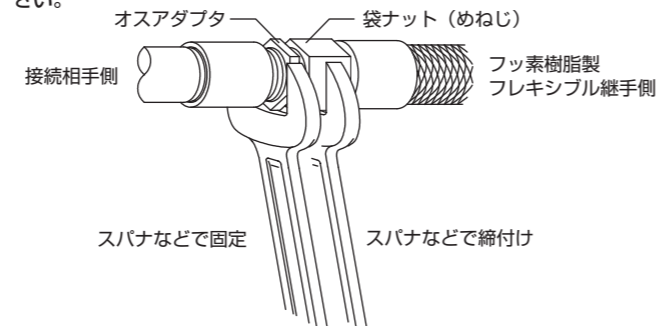
1. 外ねじ(おねじ)側

外ねじ側にシールテープ(またはシール剤)を巻き、接続相手のねじが損傷なく滑らかであることを確認の上、手締めできる山数まで締込み、相手側にもレンチなどを当てて外ねじをスパナなどで締付けてください。
一旦締付けを完了した後、取りはずしたり、あるいは戻した場合は、ねじ部の異物を清掃し、必ずシールテープ(またはシール剤)を取替えてから締付けてください。



2. 袋ナット(めねじ)側

オスアダプタのテーパねじ側にシールテープ(またはシール剤)を巻き、接続相手のねじが損傷なく滑らかであることを確認の上、手締めできる山数まで締込み、相手側にもレンチなどを当ててオスアダプタをスパナなどで締付けてください。オスアダプタの平行ねじ側と袋ナットを手締めできる山数まで締込み、オスアダプタにもスパナなどを当て、ホースにねじれが生じないように固定し、袋ナットをスパナなどで締付けてください。



5 点検周期と保守点検要領

1) 点検の種類と実施時期

- 竣工時点検 --- 竣工時 --- 使用条件が守られ正しく取付けされているかを確認してください。
- 通常点検 --- 年2回以上 --- 異常の早期発見と事故の防止を図るために、製品やその使用状況および設置状況を確認してください。
- 定期点検 --- 竣工後5年毎 --- 通常点検に比べ、より詳細に異常の有無を確認してください。
- 臨時点検 --- 災害直後 --- 大きな地震や火災および浸水などの災害発生時は、製品への影響の有無を確認してください。必要に応じて本体内部確認のためサンプリングを実施してください。

2) 点検項目

ユーフレックス・FLONEX α シリーズ

点検種別	点検箇所	点検項目	点検方法
a. 竣工時点検	接合部	1. ボルトの緩みはないか 2. パッキン面からの漏れはないか	触診 目視
b. 通常点検	本体外面	1. 傷・亀裂などが生じていないか	目視
c. 定期点検		2. 補強リングが破損していないか	目視
d. 臨時点検		3. 一部に異様な膨らみがないか ★4. 外面ゴムに傷・亀裂などはないか	触診/目視 目視

★印は「ユーフレックス」のみに該当します。

POLIFLEX-T・ポリフレックス・ポリフレックスソフト・その他フッ素樹脂製フレキシブル継手

点検種別	点検箇所	点検項目	点検方法
a. 竣工時点検	接合部	1. ボルト・ナットの緩みはないか	触診
b. 通常点検		2. パッキン面からの漏れはないか	目視
c. 定期点検		3. ねじ部の緩みはないか	触診
d. 臨時点検		4. ねじ部の変形がないか	目視
	本体外面	1. 傷・亀裂などが生じていないか	目視
		2. ワイヤブレードに断線などの損傷がないか	目視
		3. 本体に無理な引張り・ねじれが生じていないか	触診/目視

3) 異常現象とその対策

各点検において異常が認められた場合は、下表を参考に処置対策を行ってください。

ユーフレックス・FLONEX α シリーズ

該当部	異常現象	原因	対策	処置
接合部	パッキン面から漏れがある	1) ボルトの緩み 2) パッキン面の損傷 3) 許容変位量を超えている 4) 許容圧力を超えている 5) 異常な圧力変動がある 6) 固定の不備・破損	1) 水抜き後、増締めする 2) パッキンの使用 3) 配管修正 4) 許容圧力以下にする 5) 圧力変動を少なくする 6) 固定の修正	漏れが止まらないときは、交換する フランジパッキン面に異常が生じているものは交換する
本体外面	本体部から漏れている	破損		交換する
	山部に傷・亀裂などが生じてる	許容変位量を超えている	配管修正	対策後、交換する
	補強リングが破損している	異常な圧力変動がある		使用を止め交換する
本体外面	★ 外面ゴムに傷・亀裂などが生じている	外的要因	補強層まで達していなければ経過観察	補強層まで達している場合は交換する
	△ ベローズの異様な座屈、膨らみが生じている	異常な圧力上昇がある	システムの点検及び改善	対策後、交換する
本体内部	内面に傷・亀裂などが生じている 内面に異常な摩耗が生じている	流体によるエロージョン		交換する

★印は「ユーフレックス」のみに該当します。
△印は「FLONEX α シリーズ」のみに該当します。

POLIFLEX-T・ポリフレックス・ポリフレックスソフト・その他フッ素樹脂製フレキシブル継手

該当部	異常現象	原因	対策	処置
接合部	パッキン面から漏れがある	1) ボルト・ナットの緩み 2) パッキン面の損傷	1) 増締め 2) ガスケット使用	左記の対策にて漏れが止まらないときは、交換する
	ねじ部から漏れがある	1) ねじ部の緩み 2) ねじ部の変形 3) シール面の損傷	増締め	1) 漏れが止まらない時は、交換する 2) 交換する 3) 交換する
本体外面	本体部から漏れている	1) 亀裂・傷などによる破損 2) ワイヤブレードが断線し破損		交換する
	金具カシメ部から漏れている	1) 製品が引張られている 2) 屈曲・湾曲が最小曲率半径以下 3) 製品がねじれている 4) 金具カシメ部の変形 5) 異常な圧力変動がある		交換する
	金具カシメ部からワイヤブレードが抜けている	1) 製品が引張られている 2) 屈曲・湾曲が最小曲率半径以下 3) 製品がねじれている		交換する
	異常な膨らみ・凹みを生じている	1) 異常内圧が生じている 2) 屈曲・湾曲が最小曲率半径以下 3) 製品がねじれている		交換する
本体内部	内面に傷・亀裂などが生じている 内面に異常な摩耗が生じている	流体によるエロージョン		交換する