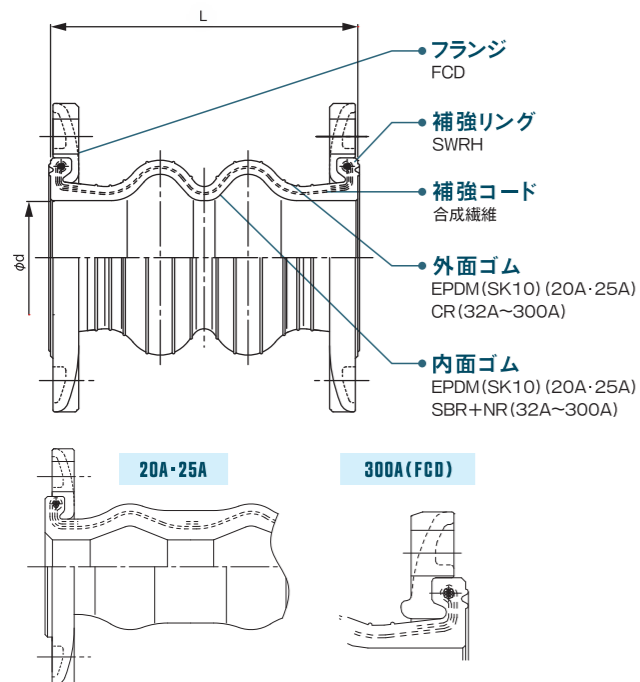


# 製品仕様・取扱上の注意

## PTコネクタ・PTコネクタ S

### 構造・材質

#### PTコネクタ

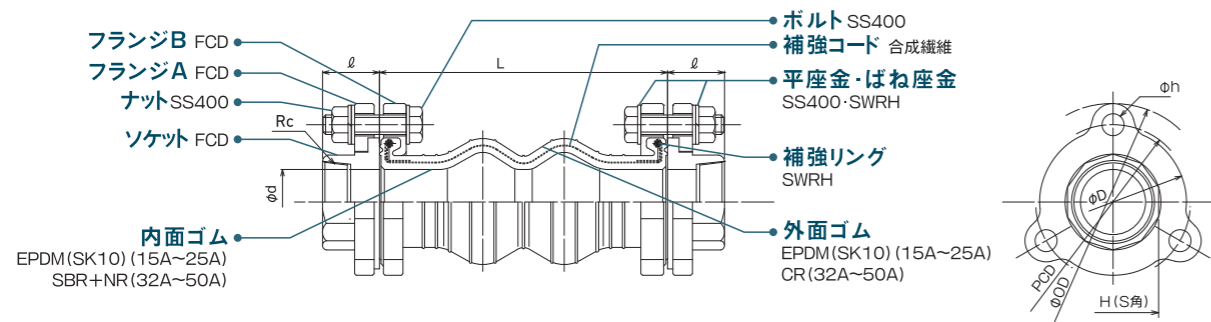


フランジ 適合規格	標準	JIS10K	
	変更可否 (但し、使用 条件による)	○	JIS5K 20A・25Aは製作不可
		○	水協7.5K
		○	JIS20K
		○	ANSI 20A・32Aは製作不可
材質	標準	FCD	
	変更可否	○	SS400
		○	SUS304
		○	SUS316
		○	塩ビ 5Kフランジは製作不可

●塩ビフランジで取付けの場合は以下の条件でご使用ください。

呼び径	最高使用圧力	最高使用温度
20A~100A	0.5MPa {5.1kgf/cm <sup>2</sup> }以下	55℃以下
125A・150A	0.25MPa {2.6kgf/cm <sup>2</sup> }以下	
200A~300A	0.2MPa {2.0kgf/cm <sup>2</sup> }以下	

#### PTコネクタ S



材質	変更可否	標準	FCD
		×	SS400
		○	SUS304
		×	SUS316
		×	塩ビ

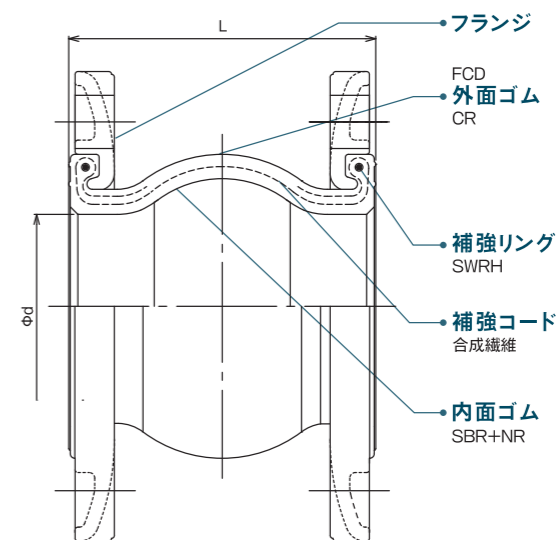
●金具オールSUS304は製作可能ですが、フランジ形状が異なります。

### 注意事項

- 当製品は「飲料水・油用」にはご使用になれません。
- 当製品は「給湯用・プール水の循環ポンプ廻り」にはご使用になれません。フッ素樹脂製フレキシブル継手をご使用ください。
- 圧力変動の繰返しが発生する箇所には使用できませんのでP.31・32をご参照の上、ご選定ください。
- 各変位は許容変位量の範囲でご使用ください。
- 取付時寸法許容値は許容変位量に含みます(許容変位量=取付時変位量+稼動変位量)。
- 各変位量は、単独変位の場合を示しますので複合変位の場合は補正を要します。  
補正方法については「使用上の注意事項」または「TOZEN HP」をご参照ください。

## OFLEX

### 構造・材質



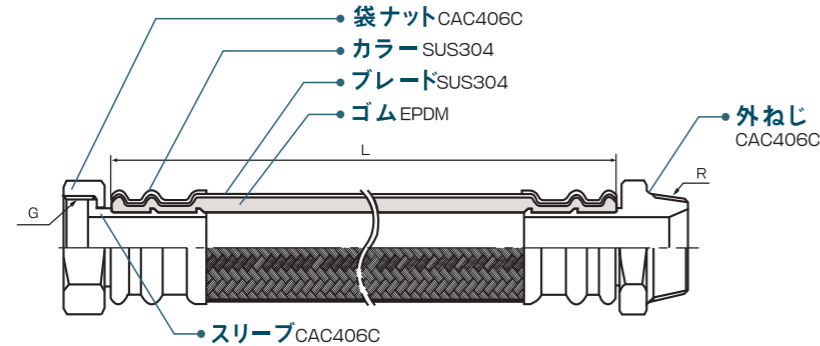
フランジ 適合規格	変更可否	標準	JIS10K
		○	JIS5K
		○	水協7.5K
		×	JIS20K
		×	ANSI
材質	変更可否	標準	FCD
		○	SS400
		○	SUS304
		○	SUS316
		×	塩ビ

- 当製品は「飲料水・油用」にはご使用になれません。
- 当製品は「給湯用・プール水の循環ポンプ廻り」にはご使用になれません。フッ素樹脂製フレキシブル継手をご使用ください。
- 圧力変動の繰返しが発生する箇所には使用できませんのでP.31・32をご参照の上、ご選定ください。
- 各変位は許容変位量の範囲でご使用ください。
- 取付時寸法許容値は許容変位量に含みます(許容変位量=取付時変位量+稼動変位量)。
- 各変位量は、単独変位の場合を示しますので複合変位の場合は補正を要します。  
補正方法については「使用上の注意事項」または「TOZEN HP」をご参照ください。

# 製品仕様・取扱上の注意

## ファコレックス

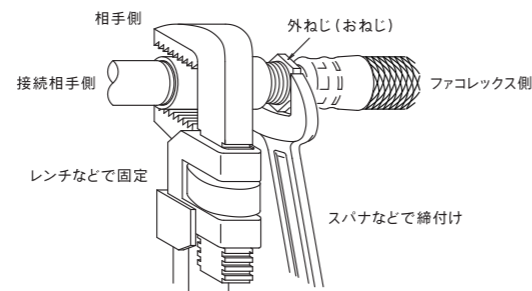
### 構造・材質



### 接続について

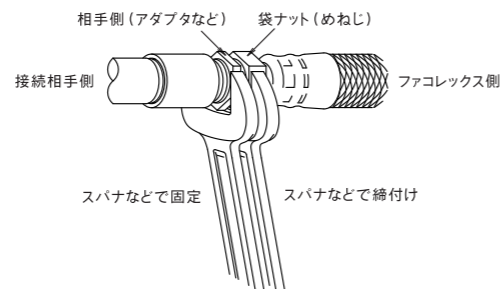
#### 1. 外ねじ側（おねじ側）

まず外ねじ側にシールテープ（又はシール剤）を巻き接続相手のねじが損傷なく滑らかであることを確認の上、手締めできる山数まで締込み、相手側にもレンチなどを当てて外ねじをスパナなどで締付けてください。一旦締付けを完了した後、取りはずしたり、あるいは戻した場合は、ねじ部の異物を清掃し、必ずシールテープ（またはシール剤）を取替えて締付けてください。



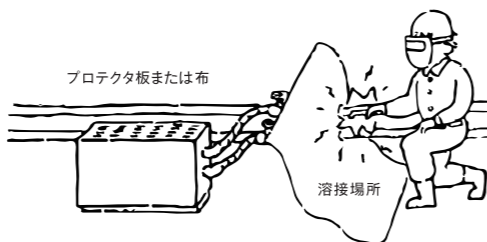
#### 2. 袋ナット側（めねじ側）

袋ナットの接続相手の外ねじに損傷なく、またパッキンを受ける平滑な座のあることをご確認ください。パッキンを挿入し、手締めできる山数まで締込み、相手側（アダプタなど）にもスパナなどを当ててホースにねじれが生じないように固定し、袋ナットをスパナなどで締付けてください。一旦締付けを完了した後、取りはずしたり、あるいは戻した場合は、必ず新品のパッキンに交換した上で締付け直してください。



なお、当社付属のパッキン以外は絶対にご使用にならないでください。付属のパッキン以外をご使用になりますと水漏れ事故などの不具合が発生する恐れがあります。施工の際、付属のパッキンが不足した場合は速やかに当社までご連絡ください。

ファコレックスの本体はゴム製です。高熱を発する熱源の近くでの使用はできません。また取付け後、その付近および取付けてある配管に対して溶接や溶断を行う場合は、ファコレックス本体に火花がかからないよう保護用のカバーなどを被せてください。また、溶接や溶断時に熱の伝わりや電気溶接時のスパークによる破損の恐れがある場合には、必ずファコレックスをはずしてから工事を行ってください。



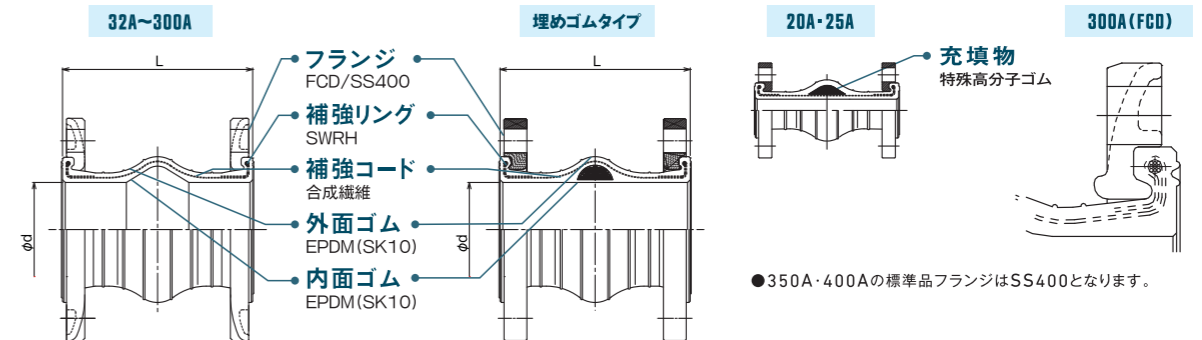
### 注意事項

- 当製品は「飲料水・油用」にはご使用になれません。
- 当製品は「給湯用・プール水の循環ポンプ廻り」にはご使用になれません。フッ素樹脂製フレキシブル継手をご使用ください。
- 当製品は水専用です。「ガスライン」にはご使用になれません。
- 2コイル4パイプの場合、冷水側が輻射熱により体積膨張し、フレキが破損する恐れがありますので、ご注意ください。
- 面間寸法や接続金具を変更した特殊タイプは受注生産品です。ご発注後の取消し・返品はご相談ください。

## トーゼンフレックス・トーゼンフレックス S

### 構造・材質

#### トーゼンフレックス



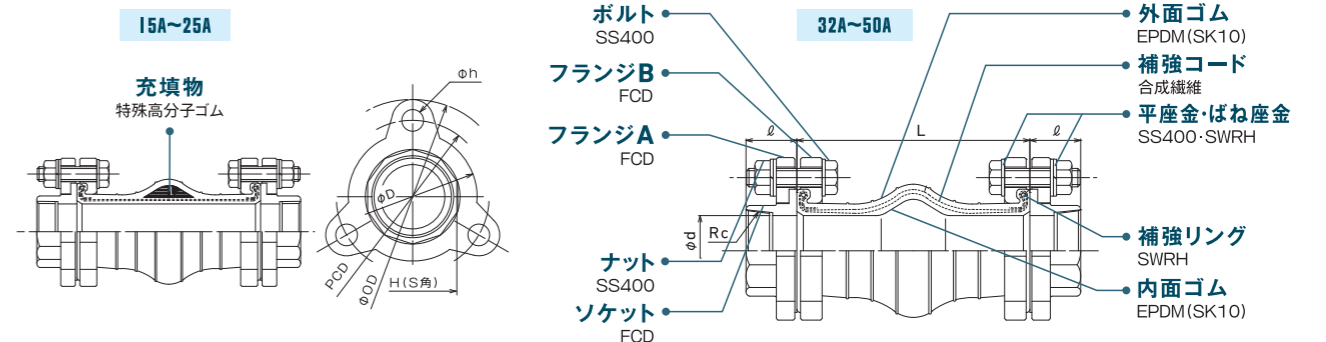
●350A・400Aの標準品フランジはSS400となります。

フランジ適合規格	標準		JIS10K	20A・25A・350A・400Aは製作不可
	変更可否 (但し、使用条件による)	○	JIS5K	
	○	水協7.5K		
	○	JIS20K		
	○	ANSI	20A・32Aは製作不可	

材質	標準		FCD	5Kフランジ及び350A・400Aは製作不可
	変更可否	○	SS400	
	○	SUS304		
	○	SUS316		
	○	塩ビ		

#### トーゼンフレックス S



材質	標準		FCD
	変更可否	×	SS400
	○	SUS304	
	×	SUS316	
	×	塩ビ	

●金具オールSUS304は製作可能ですが、フランジ形状が異なります。

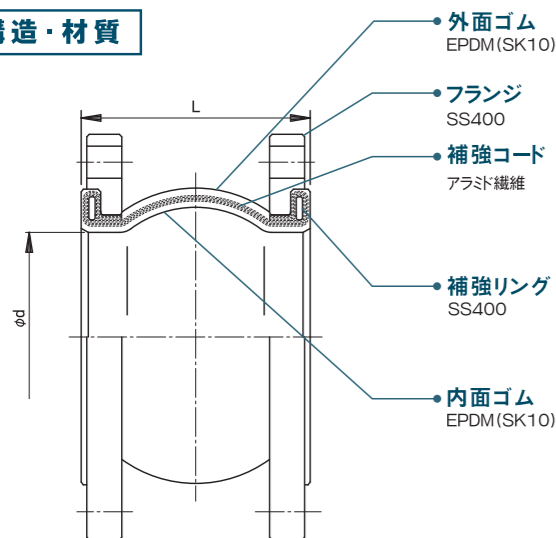
### 注意事項

- ポンプ設置位置より低い水槽から汲み上げライン及び負圧が生じるラインでは不具合が発生する場合があります。上記ラインにはタフボーイ又はLSコネクタ(負圧用)のご使用を推奨します。
- 当製品は「油用・給湯用・プール水の循環ポンプ廻り」にはご使用になれません。フッ素樹脂製フレキシブル継手をご使用ください(但し、油用は除く)。
- 圧力変動の繰返しが発生する箇所には使用できませんのでP.31・32をご参照の上、ご選定ください。
- 各変位は許容変位量の範囲でご使用ください。
- 取付時寸法許容値は許容変位量に含みます(許容変位量=取付時変位量+稼動変位量)。
- 各変位量は、単独変位の場合を示しますので複合変位の場合は補正を要します。
- 補正方法については「使用上の注意事項」または「TOZEN HP」をご参照ください。

# 製品仕様・取扱上の注意

## タフボーイ

### 構造・材質



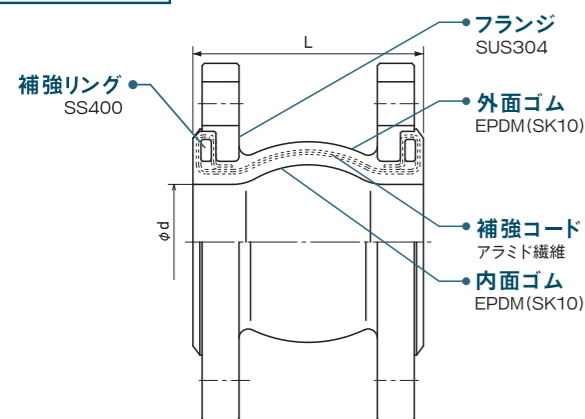
フランジ適合規格	標準		JIS10K
	変更可否	X	
X			水協7.5K
X			JIS20K
X			ANSI
材質	標準		SS400
	変更可否	X	
X			SUS304
X			SUS316
X			塩ビ

### 注意事項

- 当製品は「油用・給湯用・プール水の循環ポンプ廻り」にはご使用になれません。フッ素樹脂製フレキシブル継手をご使用ください(但し、油用は除く)。
- 各変位は許容変位量の範囲でご使用ください。
- 取付寸法許容値は許容変位量に含みます(許容変位量=取付時変位量+移動変位量)。
- 各変位量は、単独変位の場合を示しますので複合変位の場合は補正を要します。  
補正方法については「使用上の注意事項」または「TOZEN HP」をご参照ください。

## BFコネクタ

### 構造・材質



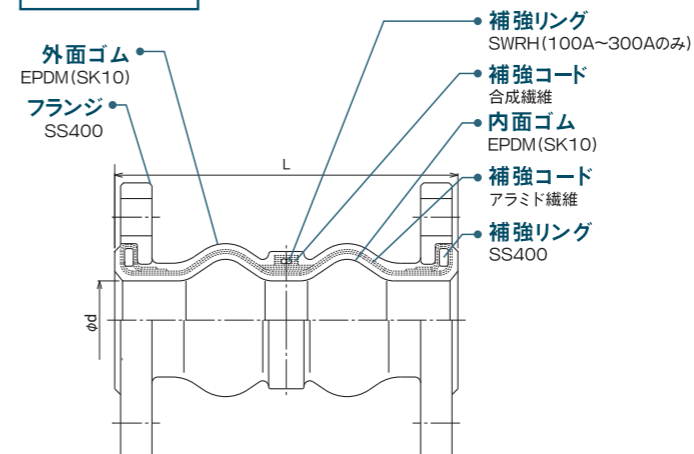
フランジ適合規格	標準		JIS10K
	変更可否	X	
X			水協7.5K
X			JIS20K
X			ANSI
材質	標準		SUS304
	変更可否	X	
X			FCD
X			SUS316
X			塩ビ

### 注意事項

- 当製品は「油用・給湯用・プール水の循環ポンプ廻り」にはご使用になれません。フッ素樹脂製フレキシブル継手をご使用ください(但し、油用は除く)。
- 各変位は許容変位量の範囲でご使用ください。
- 取付寸法許容値は許容変位量に含みます(許容変位量=取付時変位量+移動変位量)。
- 各変位量は、単独変位の場合を示しますので複合変位の場合は補正を要します。  
補正方法については「使用上の注意事項」または「TOZEN HP」をご参照ください。

## TOUGHLEX(タフレックス)

### 構造・材質



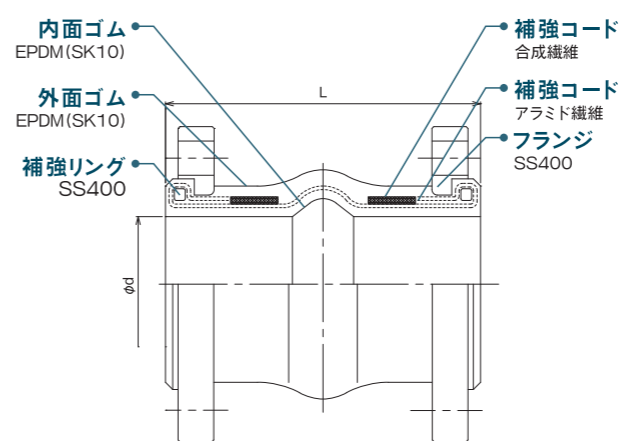
フランジ適合規格	標準		JIS10K
	変更可否	X	
X			水協7.5K
X			JIS20K
X			ANSI
材質	標準		SS400
	変更可否	X	
X			SUS304
X			SUS316
X			塩ビ

### 注意事項

- 当製品は「油用・給湯用・プール水の循環ポンプ廻り」にはご使用になれません。フッ素樹脂製フレキシブル継手をご使用ください(但し、油用は除く)。
- 各変位は許容変位量の範囲でご使用ください。
- 取付寸法許容値は許容変位量に含みます(許容変位量=取付時変位量+移動変位量)。
- 各変位量は、単独変位の場合を示しますので複合変位の場合は補正を要します。  
補正方法については「使用上の注意事項」または「TOZEN HP」をご参照ください。

## キングフレックス 20

### 構造・材質



フランジ適合規格	標準		JIS20K
	変更可否	X	
X			水協7.5K
X			JIS10K
X			ANSI
材質	標準		SS400
	変更可否	X	
X			SUS304
X			SUS316
X			塩ビ

〈コントロールユニット装着時の最高使用圧力について〉  
呼び径200A~300Aの最高使用圧力は2.0MPa{20.4kgf/cm<sup>2</sup>}ですが、コントロールユニットを装着することで最高使用圧力2.5MPa{25.5kgf/cm<sup>2</sup>}まで対応可能となります。

### 注意事項

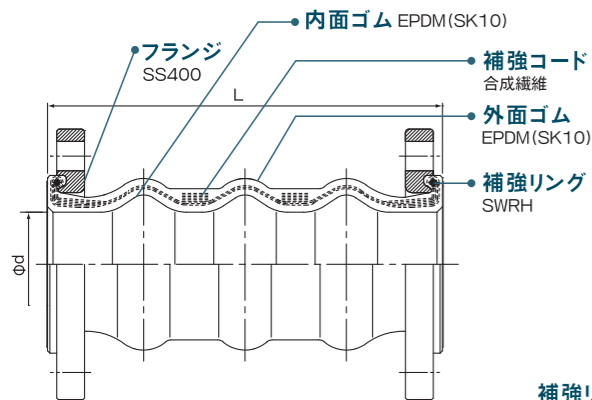
- 当製品は「油用・給湯用・プール水の循環ポンプ廻り」にはご使用になれません。フッ素樹脂製フレキシブル継手をご使用ください(但し、油用は除く)。
- 各変位は許容変位量の範囲でご使用ください。
- 取付寸法許容値は許容変位量に含みます(許容変位量=取付時変位量+移動変位量)。
- 各変位量は、単独変位の場合を示しますので複合変位の場合は補正を要します。  
補正方法については「使用上の注意事項」または「TOZEN HP」をご参照ください。

# 製品仕様・取扱上の注意

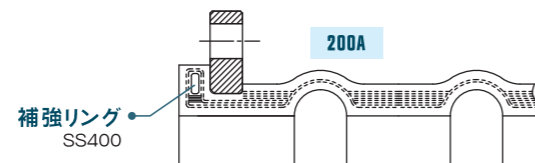
## ピュアジョイント

### 構造・材質

20A~150A



フランジ適合規格	標準		JIS10K	
	変更可否	×	○	JIS5K 水協7.5K JIS20K ANSI
材質	標準		SS400	
	変更可否	×	○	FCD SUS304 SUS316 塩ビ

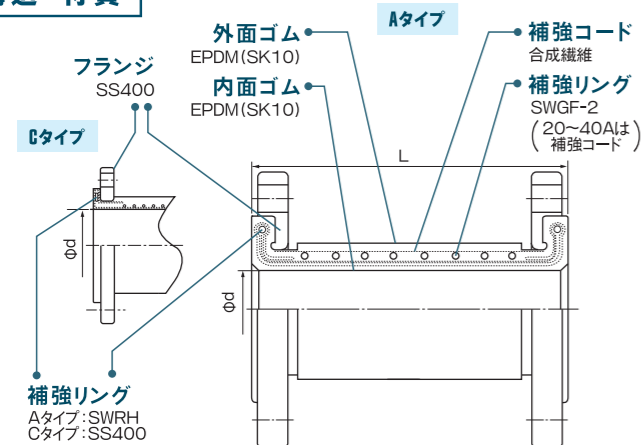


### 注意事項

- 当製品は「油用・給湯用・プール水の循環ポンプ廻り」にはご使用になれません。フッ素樹脂製フレキシブル継手をご使用ください(但し、油用は除く)。
- 圧力変動の繰返しが発生する箇所には使用できませんのでP.31・32をご参照の上、ご選定ください。
- 各変位は許容変位量の範囲でご使用ください。
- 取付時寸法許容値は許容変位量に含まます(許容変位量=取付時変位量+稼動変位量)。
- 各変位量は、単独変位の場合を示しますので複合変位の場合は補正を要します。補正方法については「使用上の注意事項」または「TOZEN HP」をご参照ください。

## ライナーフレックス

### 構造・材質



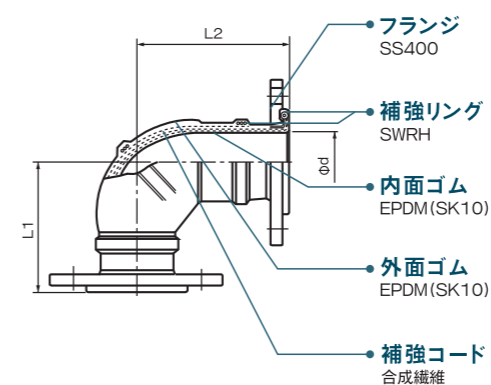
フランジ適合規格	標準		JIS10K	
	変更可否	○	○	JIS5K 水協7.5K JIS20K ANSI
材質	標準		SS400	
	変更可否	×	○	FCD SUS304 SUS316 塩ビ

- 当製品は「油用・給湯用・プール水の循環ポンプ廻り」にはご使用になれません。フッ素樹脂製フレキシブル継手をご使用ください(但し、油用は除く)。
- 圧力変動の繰返しが発生する箇所には使用できませんのでP.31・32をご参照の上、ご選定ください。
- 各変位は許容変位量の範囲でご使用ください。
- 取付時寸法許容値は許容変位量に含まます(許容変位量=取付時変位量+稼動変位量)。
- 各変位量は、単独変位の場合を示しますので複合変位の場合は補正を要します。補正方法については「使用上の注意事項」または「TOZEN HP」をご参照ください。
- 面間寸法変更などの特注タイプは受注生産品です。ご発注後の取消し・返品はご容赦ください。

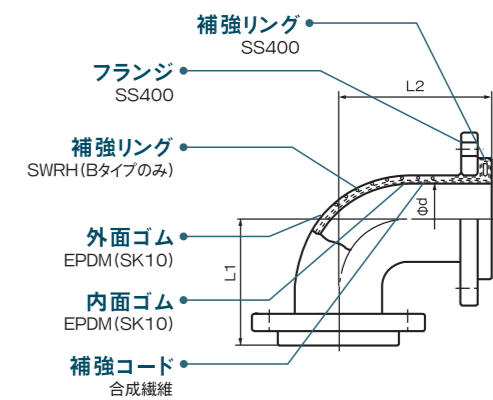
## エルボフレックス

### 構造・材質

Aタイプ 32A~80A



Bタイプ 100A~150A  
Cタイプ 200A~450A



フランジ適合規格	標準		JIS10K	
	変更可否	○	○	JIS5K 水協7.5K JIS20K ANSI
材質	標準		SS400	
	変更可否	×	○	FCD SUS304 SUS316 塩ビ

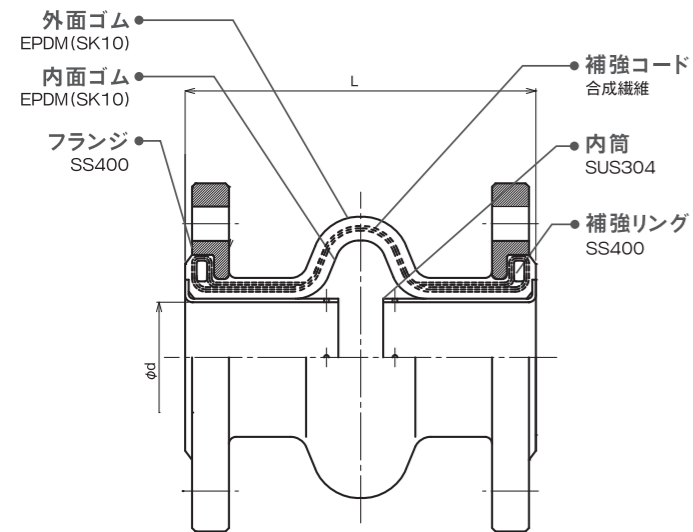
### 注意事項

- ポンプ設置位置より低い水槽から汲み上げライン及び負圧が生じるラインでは不具合が発生する場合があります。上記の場合、弊社営業担当にお問合せください。
- 当製品は「油用・給湯用・プール水の循環ポンプ廻り」にはご使用になれません。フッ素樹脂製フレキシブル継手をご使用ください(但し、油用は除く)。
- 圧力変動の繰返しが発生する箇所には使用できませんのでP.31・32をご参照の上、ご選定ください。
- 各変位は許容変位量の範囲でご使用ください。
- 取付時寸法許容値は許容変位量に含まます(許容変位量=取付時変位量+稼動変位量)。
- 各変位量は、単独変位の場合を示しますので複合変位の場合は補正を要します。補正方法については「使用上の注意事項」または「TOZEN HP」をご参照ください。
- Cタイプは受注生産品です。ご発注後の取消し・返品はご容赦ください。

# 製品仕様・取扱上の注意

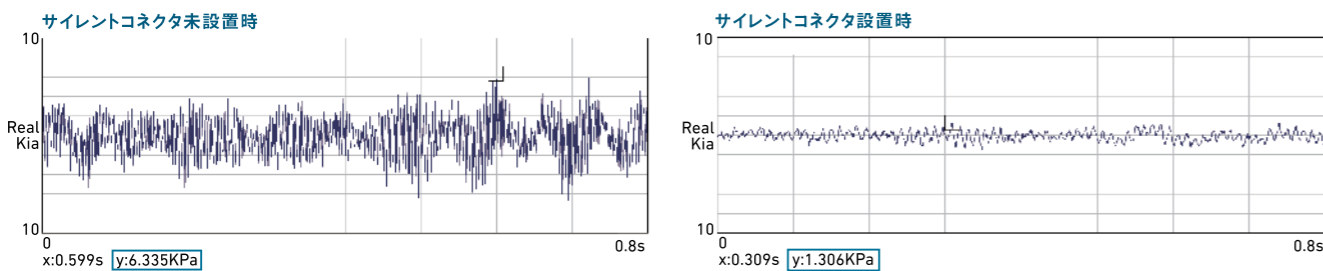
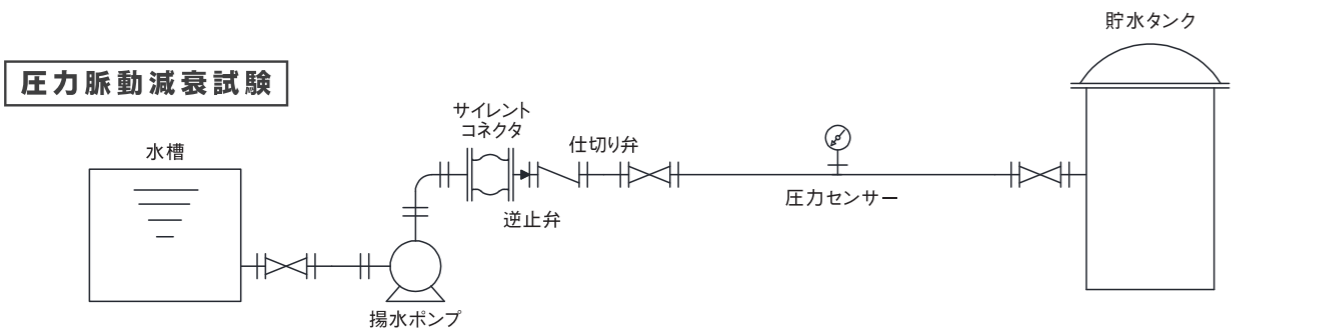
## サイレントコネクタ

### 構造・材質



フランジ適合規格	標準		JIS10K	お問い合わせください	
	変更可否	×	JIS5K		
	×	水協7.5K			
	△	JIS20K			
	×	ANSI			
材質	標準		SS400	受注生産品	
	変更可否	×	FCD		
		○	SUS304		
		○	SUS316		
		×	塩ビ		

### 圧力脈動減衰試験



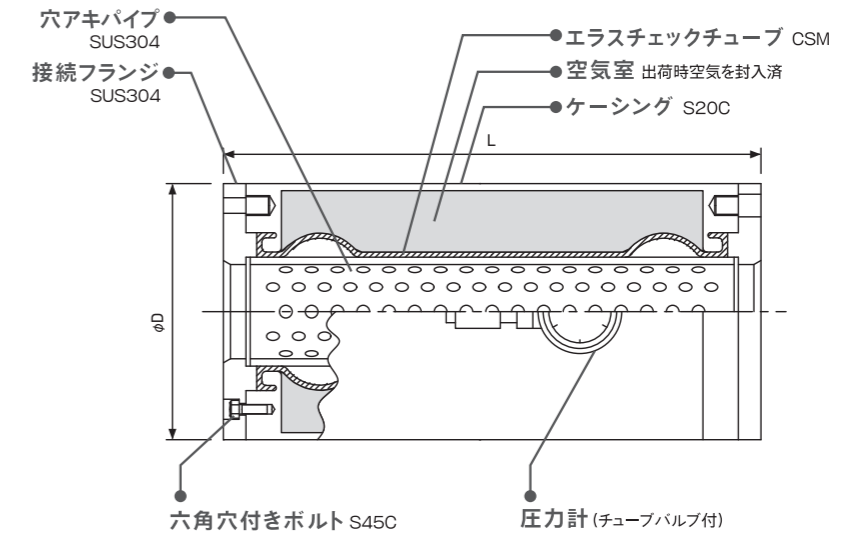
【試験結果(0.8秒間時の最大ピーク値:□部)】  
 サイレントコネクタ未設置時:6.335KPa サイレントコネクタ設置時:1.306KPa 設置時と未設置時では約1/5の圧力脈動の減衰が確認できた。

### 注意事項

- 当製品は「海水・油用・給湯用・プール水の循環ポンプ廻り・固形物が内在する流体」にはご使用になれません。フッ素樹脂製フレキシブル継手をご使用ください(海水はゴム製フレキシブル継手)(但し、油用は除く)。
- 圧力変動の繰返しが発生する箇所には使用できませんのでP.31・32をご参照の上、ご選定ください。
- 各変位は許容変位量の範囲でご使用ください。
- 取付時寸法許容値は許容変位量に含みます(許容変位量=取付時変位量+移動変位量)。
- 各変位量は、単独変位の場合を示しますので複合変位の場合は補正を要します。補正方法については「使用上の注意事項」または「TOZEN HP」をご参照ください。

## ムーハ

### 構造・材質



フランジ適合規格	標準		JIS10K
	変更可否	×	JIS5K
	×	水協7.5K	
	×	JIS20K	
	×	ANSI	
材質	標準		SUS304
	変更可否	×	FCD
		×	SS400
		○	SUS316
		×	塩ビ

【推奨ガスケット】  
 ●T/# No.1995 相当  
 ●V/# No.6500AC 相当

### 注意事項

- 当製品は「油用・給湯用・プール水の循環ポンプ廻り」にはご使用になれません。
- ウォーターハンマ発生源になるべく近づけて取付けてください。
- 標準は0.5MPa{5.1kgf/cm<sup>2</sup>}で封入出荷しておりますが、封入圧力としては最高使用圧力の約50%を目安としてご使用ください。低圧の場合は防舷バルブで減圧し調整してください。
- 当製品は、水・海水・冷温水など水用です。

# 製品仕様・取扱上の注意

## ゴム製可とう伸縮継手共通

取扱上の注意を参照ください。(P117~120)

### 施工上の注意事項

製品は内圧により反力や面間の変化が生じます。配管サポートや防振架台等の検討に必要な製品性能データはお問い合わせください。  
 なお、ゴム製可とう伸縮継手は大口径や大変位量の場合、配管内圧力により許容値以上の伸びが生じることがありますので、十分な強度の配管サポートを取付けてください。また、エキスパンションの用途として使用する場合は固定位置にご注意ください。  
 その他の注意事項についてはP.117~120をご参照ください。

### 運搬時の注意事項

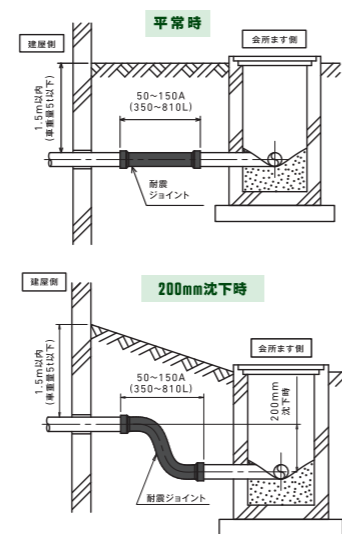
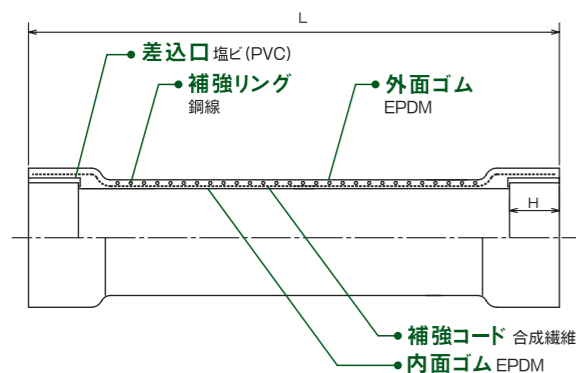
- 1) 運搬時の吊り上げ、吊り降ろしの際は、必ず布製吊り具(ナイロンスリング)を使用してください。  
 また、フランジを利用して吊り上げ、吊り降ろしをする場合、片吊りを避け、均等に吊ってください。口径1000A以上の製品はフランジが変形する可能性がありますのでナイロンスリング等で本体胴部での吊り降ろしを推奨します。
- 2) 本体はゴム製です。手かぎ・鉄パイプ・フォークリフトの爪で移動させないでください。また、移動の際は転がさないでください。
- 3) 製品には大きな衝撃を加えないでください。

### 埋戻し時の注意事項

- 1) 埋戻し時、良質の土・砂を利用し、がれき・碎石・木片などが混じったものは使用しないでください。
- 2) 管頂面迄は、埋戻しの土・砂を約30cm毎に締固めながら埋戻しを行ってください。  
 埋戻し地盤まで一挙に埋戻しするような施工は避けてください。
- 3) 締固めが不十分ですと、早期に許容を超える変位が製品に負荷することになります。  
 締固めが不足気味にならざるを得ないことが想定される場合は、その施工後沈下も含めて設計変位量を計算してください。
- 4) 締固め時、製品に損傷を与えないようにしてください。

## 耐震ジョイント

### 構造・材質

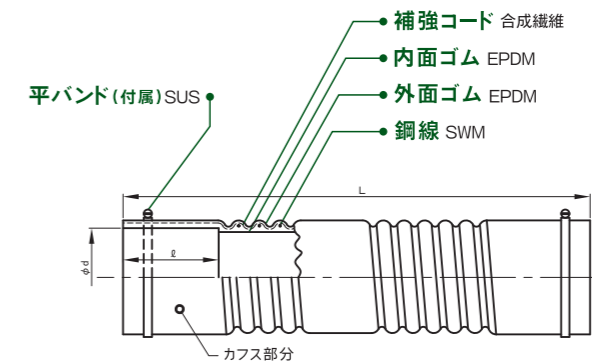


### 注意事項

- 当製品は「油用・給湯用・プール水の循環ポンプ廻り」にはご使用になれません。フッ素樹脂製フレキシブル継手をご使用ください(但し、油用は除く)。
- 各変位は許容変位量の範囲でご使用ください。
- 取付時寸法許容値は許容変位量に含まます(許容変位量=取付時変位量+稼動変位量)。
- 各変位量は、単独変位の場合を示しますので複合変位の場合は補正を要します。
- 土被り1.5m以内、車重量5t以内でご使用ください。

## ドレネックス

### 構造・材質



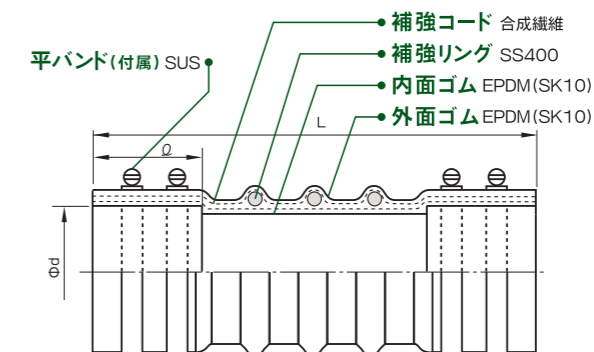
●平バンドは、40A~80A...片側各1本 100A~150A...片側各2本付属です。

### 注意事項

- 当製品は「油用・給湯用・プール水の循環ポンプ廻り」にはご使用になれません。フッ素樹脂製フレキシブル継手をご使用ください(但し、油用は除く)。
- 変位は許容変位量の範囲でご使用ください。
- 当製品は「露出用」です。

## フレキシドレイン

### 構造・材質



●標準品はガス管(SGP)および塩ビ管(VP, VU)用ですが、銅管用・鉄管用も製作可能です。  
 ●平バンドは片側各2本付属です。

### 注意事項

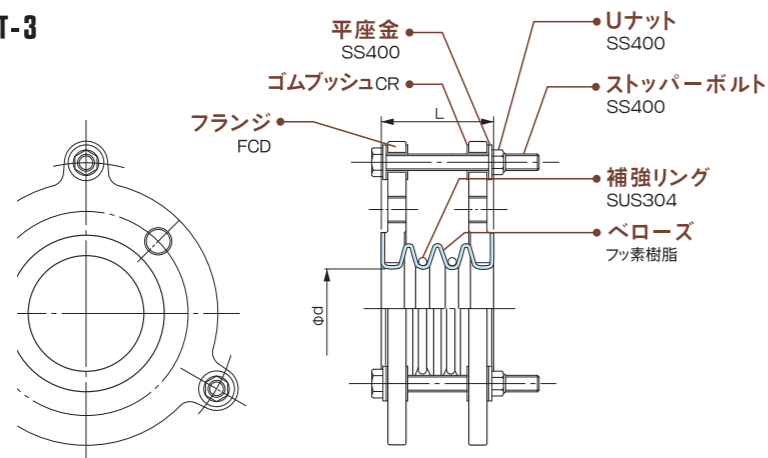
- 当製品は「油用・給湯用・プール水の循環ポンプ廻り」にはご使用になれません。フッ素樹脂製フレキシブル継手をご使用ください(但し、油用は除く)。
- 各変位は許容変位量の範囲でご使用ください。
- 取付時寸法許容値は許容変位量に含まます(許容変位量=取付時変位量+稼動変位量)。
- 各変位量は、単独変位の場合を示しますので複合変位の場合は補正を要します。  
 補正方法については「使用上の注意事項」または「TOZEN HP」をご参照ください。
- 土被り3m以内、「車両荷重:無し」でご使用ください。

# 製品仕様・取扱上の注意

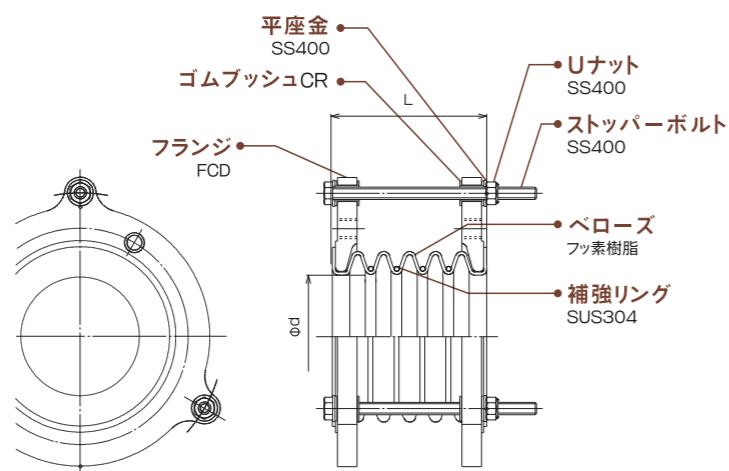
## FLONEX $\alpha$ ・FLONEX $\alpha$ T-3・FLONEX $\alpha$ T-5

### 構造・材質

#### FLONEX $\alpha$ ・FLONEX $\alpha$ T-3



#### FLONEX $\alpha$ T-5



フランジ適合規格	標準	JIS10K		
	変更可否	○	JIS5K	
		○	水協7.5K	
		○	JIS20K	
		○	ANSI	
材質	標準	FCD		
	変更可否	○	SS400	
		○	SUS304	上図と異なります
		○	SUS316	上図と異なります
		×	塩ビ	

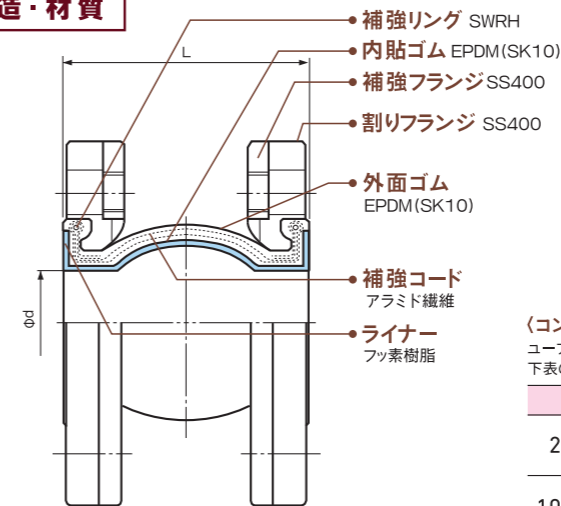
●耐食性が優れた「GYリング(3山・5山タイプ)」の製品もございますので、弊社営業担当へお問い合わせください。

### 注意事項

- 各変位は許容変位量の範囲でご使用ください。
- 取付時寸法許容値は許容変位量に含まれます(許容変位量=取付時変位量+移動変位量)。
- 各変位量は、単独変位の場合を示しますので複合変位の場合は補正を要します。補正方法については「使用上の注意事項」または「TOZEN HP」をご参照ください。

## ユーフレックス

### 構造・材質



フランジ適合規格	標準	JIS10K	
	変更可否	×	JIS5K
		○	水協7.5K
		○	JIS20K
		○	ANSI
材質	標準	SS400	
	変更可否	×	FCD
		○	SUS304
		○	SUS316
		×	塩ビ

〈コントロールユニットについて〉  
ユーフレックスの最高使用圧力は1.6MPa{16.3kgf/cm<sup>2</sup>}ですが、下表の圧力範囲でご使用する場合には必要となります。

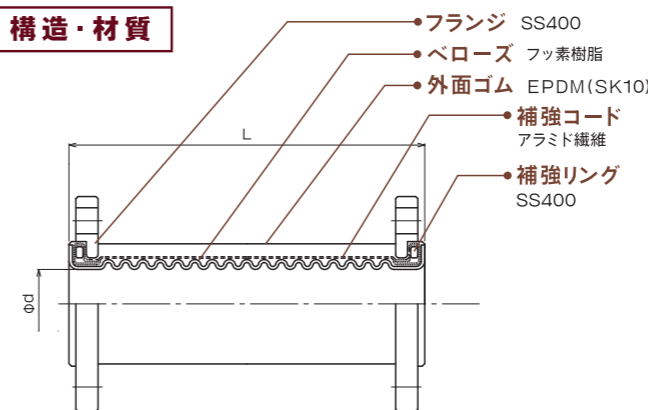
呼び径	使用圧力範囲	
20A~80A	コントロールユニット不要	
100A~150A	~1.0MPa未満 {10.2kgf/cm <sup>2</sup> }不要	1.0MPa以上 {10.2kgf/cm <sup>2</sup> } ~1.6MPa {16.3kgf/cm <sup>2</sup> }要
200A~300A	~0.5MPa未満 {5.1kgf/cm <sup>2</sup> }不要	0.5MPa以上 {5.1kgf/cm <sup>2</sup> } ~1.6MPa {16.3kgf/cm <sup>2</sup> }要

### 注意事項

- 各変位は許容変位量の範囲でご使用ください。
- 取付時寸法許容値は許容変位量に含まれます(許容変位量=取付時変位量+移動変位量)。
- 各変位量は、単独変位の場合を示しますので複合変位の場合は補正を要します。補正方法については「使用上の注意事項」または「TOZEN HP」をご参照ください。
- フッ素樹脂製フレキシブル継手は、材質の特性上シール性が低下する可能性があります。(温度変化が著しい場合)この場合には増し締めを行うか、ガスケットをご使用下さい。なお、200A~300Aについては、付属のガスケットを使用して取り付けください。(推奨ガスケット)トンボNo.9010-A-5(ニチアス製)

## LTコネクタ

### 構造・材質



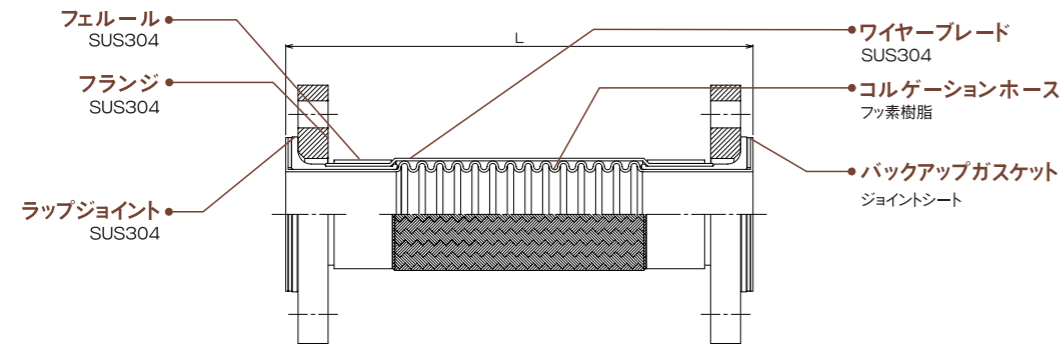
フランジ適合規格	標準	JIS10K		
	変更可否	×	JIS5K	
		△	水協7.5K	お問合せください
		×	JIS20K	
		△	ANSI	お問合せください
材質	標準	SS400		
	変更可否	×	FCD	
		○	SUS304	
		×	SUS316	
		×	塩ビ	

### 注意事項

- 当製品は「空気・ガス用」「埋設用」にはご使用になれません。
- 各変位は許容変位量の範囲でご使用ください。
- 取付時寸法許容値は許容変位量に含まれます(許容変位量=取付時変位量+移動変位量)。
- 各変位量は、単独変位の場合を示しますので複合変位の場合は補正を要します。補正方法については「使用上の注意事項」または「TOZEN HP」をご参照ください。

# 製品仕様・取扱上の注意

## POLIFLEX-T

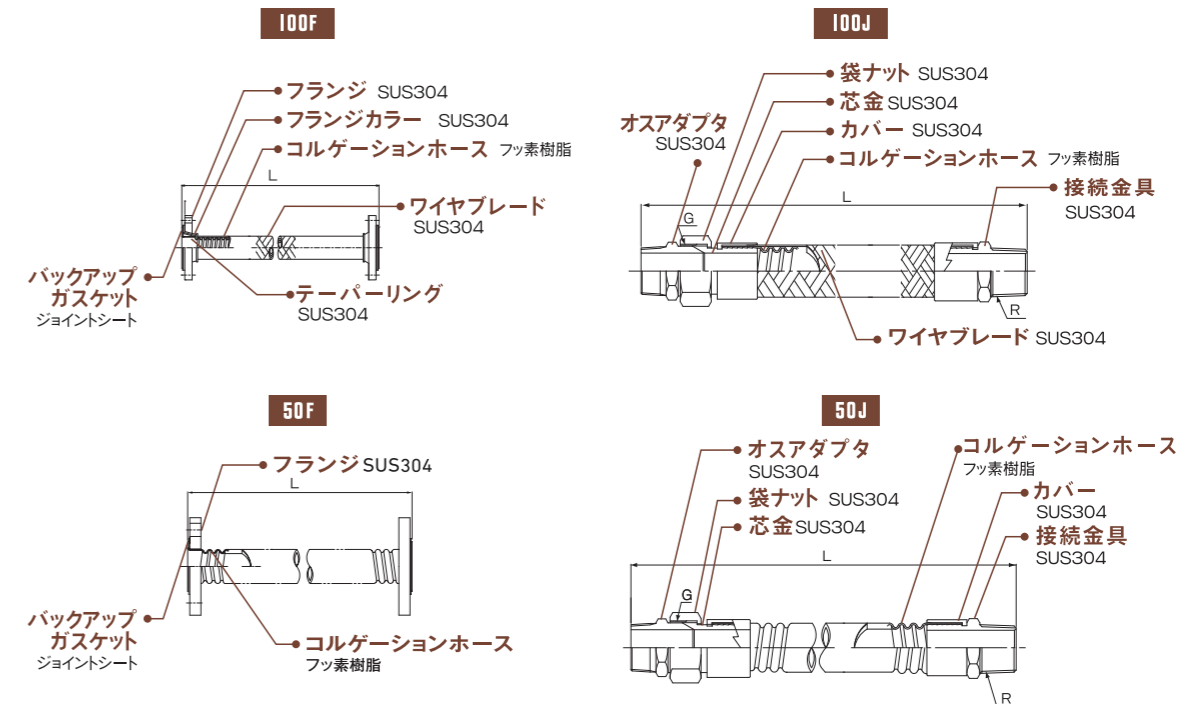


フランジ 適合規格	変更可否	標準	×	JIS10K
			×	JIS5K
			×	水協7.5K
			×	JIS20K
			×	ANSI
材質	変更可否	標準	×	SUS304
			×	FCD
			×	SS400
			×	SUS316
			×	塩ビ

### 注意事項

- 当製品は構造上、伸縮継手として使用できません。
- 当製品は受注生産品です。ご注文後の取消し・返却はご容赦ください。

## ポリフレックス



フランジ 適合規格	変更可否	標準	○	JIS10K
			○	JIS5K
			○	水協7.5K
			○	JIS20K
			○	ANSI
材質	変更可否	標準	×	SUS304
			○	FCD
			○	SS400
			○	SUS316
			○	塩ビ

接続金具タイプの接続方式					
金具 No.	ホース側金具型式	相手側金具型式			
		ねじ	固定+固定	固定+アダプタ	アダプタ+アダプタ
1	オス固定+オス固定		×	○	○
2	オスアダプタ+オス固定	テーバめねじ+テーバめねじ	○	○	○
3	オスアダプタ+オスアダプタ		○	○	○
4	オスアダプタ+メスアダプタ	テーバめねじ+テーバおねじ	○	○	○
5	オス固定+メスアダプタ		○	○	○
6	メスアダプタ+メスアダプタ	テーバおねじ+テーバおねじ	○	○	○

●標準仕様はNo.2となりますが、ご注文時にタイプ(金具No.)をご指定ください。

○ 使用可 × 使用不可

### 注意事項

- 当製品は構造上、伸縮継手として使用できません。
- 当製品の標準在庫以外は受注生産品です。ご注文後の取消し・返却はご容赦ください。
- 100F・50Fの耐真空用を製作可能です。