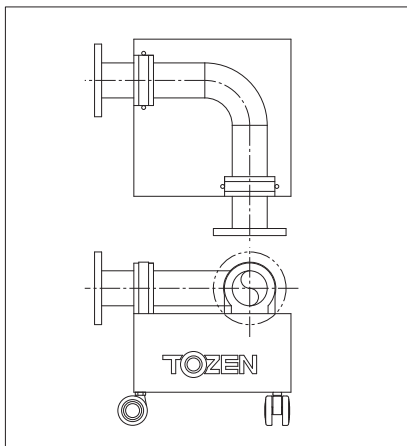


コントローラの設計

単独配管免震コントローラの寸法

単独配管に免震システムを導入する際の免震コントローラの寸法を下記に記します。



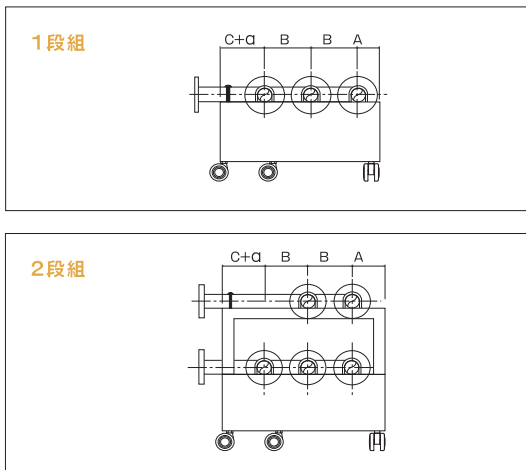
呼び径	20~65	80・100	125・150
コントローラ寸法	□ 300	□ 400	□ 500

呼び径	200	250	300
コントローラ寸法	□ 600	□ 700	□ 800

免震コントローラにのせるエルボ管は、現場の仕様に合わせ当社で選定致します。

複数配管免震コントローラの寸法

複数配管に免震システムを導入するには、下記のように免震コントローラを設計します。



A 寸法 (mm)			C 寸法 (mm)	
呼び径	1段組寸法	2段組寸法	呼び径	C
20	90	130	20	113.1
25	90	130	25	113.1
32	110	150	32	122.6
40	110	150	40	132.2
50	120	160	50	151.2
65	120	160	65	170.3
80	130	170	80	189.3
100	140	180	100	227.4
125	160	200	125	265.5
150	170	210	150	303.6
200	190	230	200	379.8
250	230	270	250	456.0
300	260	300	300	532.2

●αで免震コントローラの寸法を調整します。

●上記寸法は、スリーブ付の参考寸法です。

B 寸法 (mm)													
呼び径	20	25	32	40	50	65	80	100	125	150	200	250	300
20	150	150	150	150	150	200	200	200	250	250	250	300	350
25		150	150	200	200	200	200	200	250	250	300	300	350
32			200	200	200	200	200	200	250	250	300	350	350
40				200	200	200	200	250	250	250	300	350	350
50					200	200	200	250	250	250	300	350	350
65						200	250	250	250	300	300	350	350
80							250	250	300	300	300	350	400
100								250	300	300	350	350	400
125									300	350	350	400	400
150										350	350	400	450
200											400	450	450
250												450	500
300													500

当社標準寸法です。
仕様条件にあわせて、変更は可能です。