

取扱説明書

マルチ型防振ユニット TSU-S

このたびは当社製品「マルチ型防振ユニットTSU-S」をご購入頂きありがとうございます。
お求めの製品を正しく安全にご利用いただくため、ご使用前に必ずこの取扱説明書をお読みいただきますようお願いいたします。

この取扱説明書は工事完了後、保守点検管理ご担当者に必ずお渡してください。
なお、当社製品に関するお取扱上のご質問・ご相談などがございましたら、下記の連絡先までお問い合わせください。

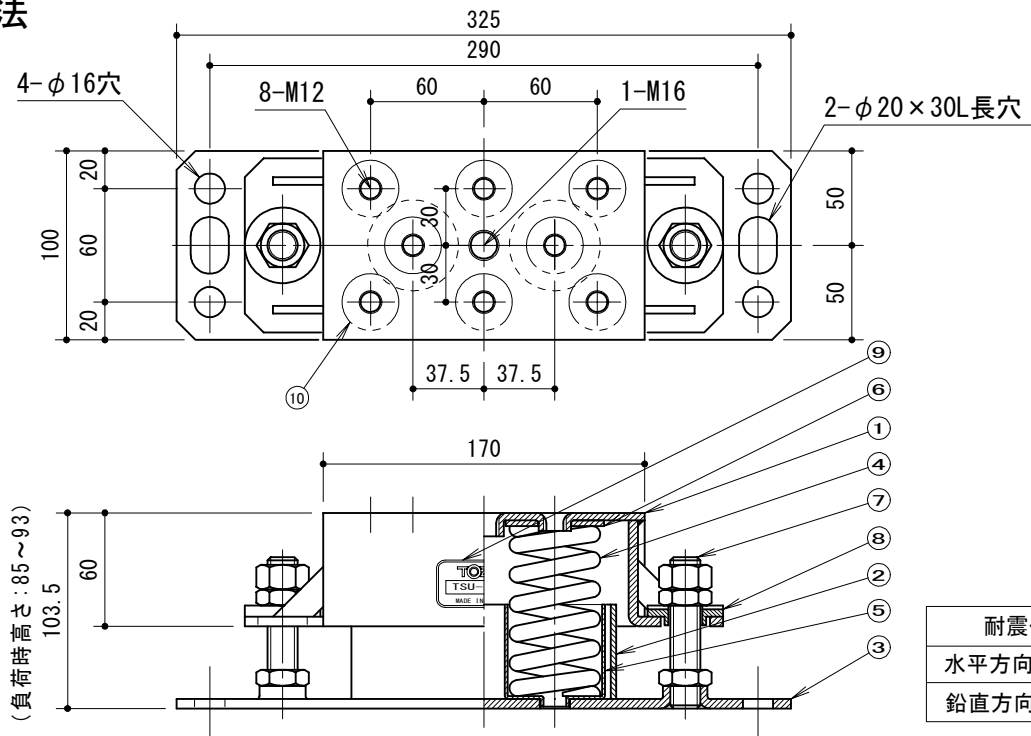
※ 取扱説明書は予告なく内容を変更する事がありますので、予めご了承ください。



株式会社 TOZEN URL <https://www.tozen.co.jp>

東日本事業所 〒342-0008 埼玉県吉川市旭 8 番 4 号 TEL : 050-3538-2091(代) FAX : 050-3538-2094
西日本事業所 〒550-0014 大阪府大阪市北堀江1-5-14 TEL : 06-6578-0310(代) FAX : 06-6578-0312
仙台出張所 TEL : 022-288-2701 九州出張所 TEL : 050-3538-1616
北海道地区 TEL : 050-3386-1561 中部地区 TEL : 050-3538-1561

1 構造と寸法



番号	部品名称	材質
1	上部ケース	鋼板/SS400相当(溶融亜鉛めっき)
2	下部ケース	角形鋼管/SS400相当(溶融亜鉛めっき)
3	ベースプレート	鋼板/SS400相当(溶融亜鉛めっき)
4	コイルスプリング	硬鋼線(黒色粉体塗装)
5	ばねケース	合成樹脂(PP)
6	ゴムシート	合成ゴム
7	ストッパーボルト	SS400相当(溶融亜鉛めっき)
8	ゴムブッシュ(座金付)	合成ゴム/SS400(溶融亜鉛めっき)
9	銘板シール	アルミ箔(樹脂コーティング)
10	防滴シール(M12タップ部)	アルミ箔

製品型番	耐震仕様	
	水平方向	鉛直方向
TSU-100S	2.0G	1.0G
TSU-200S	2.35 (240)	1.12 (115)
TSU-300S	3.38 (345)	1.12 (115)
TSU-500S	4.90 (500)	1.12 (115)
TSU-800S	8.34 (850)	1.12 (115)

2 使用上の注意事項

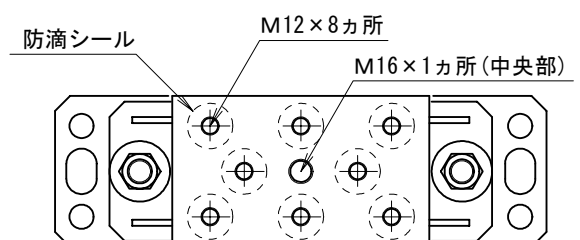
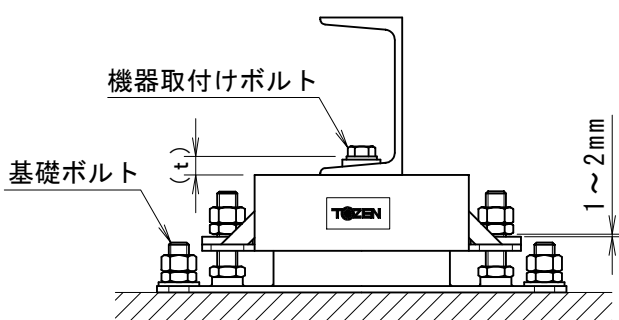
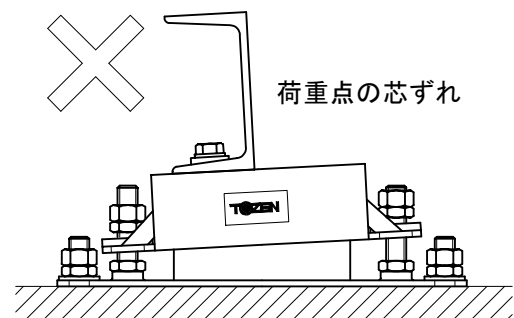
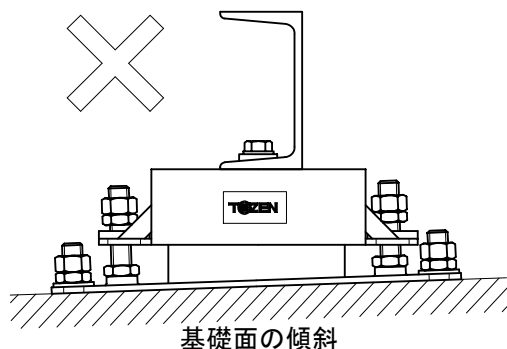
- (1) ご使用前に製品の損傷などが無いことをご確認ください。
- (2) 製品を無理に変形させたり、分解しないでください。
- (3) 許容荷重範囲内でご使用ください。
 - ・搭載する機器重量および架台重量をご確認ください。
 - ・許容荷重を超えて使用しますと製品の破損など不具合の原因となります。
- (4) 油脂・有機溶剤(シンナー・トルエン等)・酸・アルカリなどが付着しないようご注意ください。
万一、付着した場合には速やかに拭き取ってください。
- (5) 火気には充分にご確認ください。製品の付近で溶接・切断などの作業を行う場合は、火花がかからないよう、また、溶接の熱が伝わらないよう、ご配慮ください。

3 保管上の注意事項

- (1) 運搬中・保管中に、製品に損傷を与えないようご注意ください。損傷がある場合は使用しないでください。
- (2) 長期間保管する場合は、冷暗所に保管し直射日光を避けてください。
- (3) 温度40℃以上および過度の湿度、水分のある場所に長期間放置しないでください。
- (4) 製品に火気があたらないようご注意ください。
- (5) 保管中は製品に荷重をかけないようご注意ください。
- (6) 製品に油脂・有機溶剤・酸・アルカリなど、製品を劣化させるような物質が付着するおそれのある場所に保管しないでください。

4 施工上の注意事項

- (1) ご使用の際は搭載される荷重(運転重量)に適した製品を選定してください。
- (2) 製品を設置する基礎面(鉄骨架台)は傾きや段差の無いよう水平に施工してください。
- (3) 機器や架台の脚部および共通架台は製品の中央に垂直に荷重が掛かるように施工してください。
- (4) 機器(架台)を搭載後、ゴムブッシュとナットの隙間が1~2mmになるようナットを調整してください。



※ 基礎ボルトおよび機器取付けボルトは付属していませんので先様にてご用意ください。
機器取付けボルトの長さは締付け部材厚さ(t)+15mmで選定してください。

※使用する穴のシールを剥がして
施工してください。