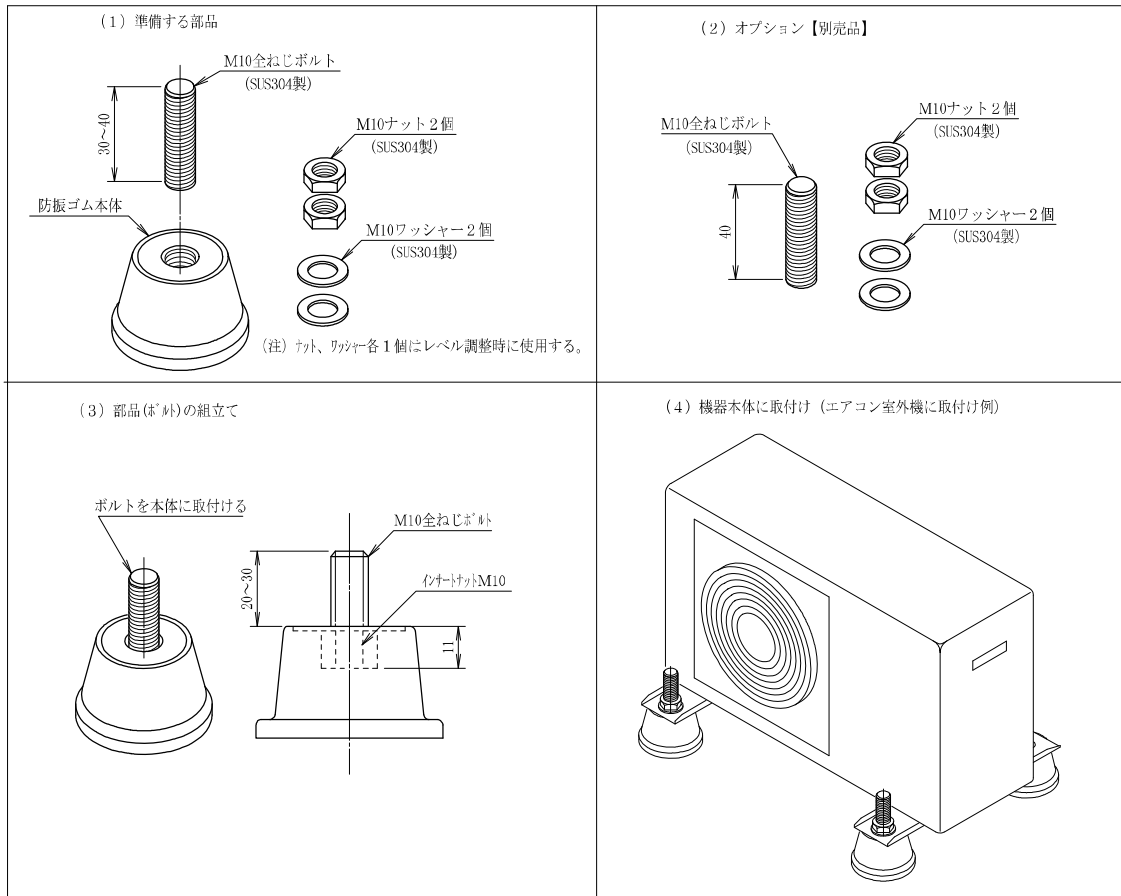


取扱説明書

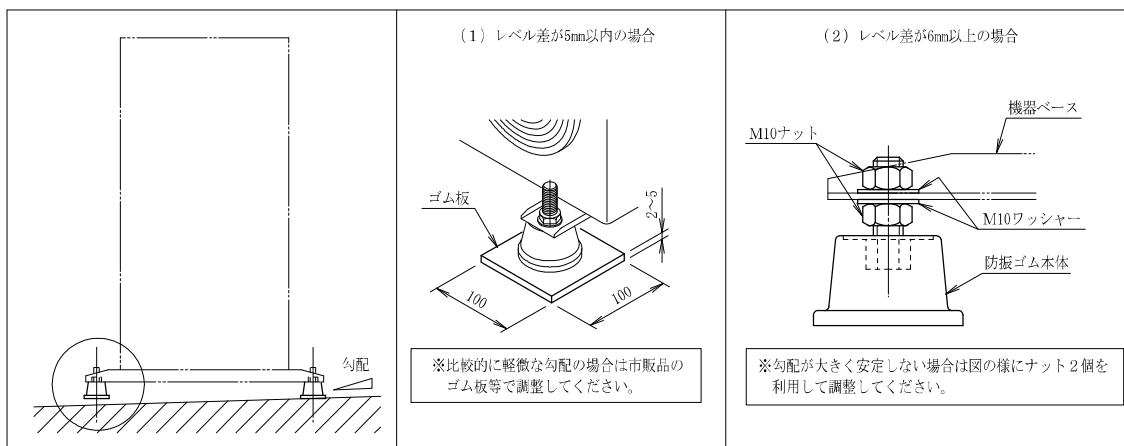
置き型防振ゴム ACM

1. 施工手順

【品番：ACM-30】



2. 床勾配による水平調整手順



3. 取扱い上の注意事項

- 色移りにくい非移行性の特殊ゴムを使用しておりますが、塩ビシート上に設置する際は養生が必要です。
- 製品には強酸、強アルカリ、有機溶剤、油脂などが付着しないようにしてください。
- 製品には圧縮方向に均等に荷重がかかるように取付けてください。
- 使用荷重範囲内でご使用ください。
- 製品には溶接などの火花がかからないようにしてください。

株式会社 TOZEN

東日本事業所： TEL 050-3538-2091 (代) FAX 050-3538-2094

西日本事業所： TEL 06-6578-0310 (代) FAX 06-6578-0312

URL : <http://www.tozen.co.jp> Email : sales@tc.tozen.com

4. 防振ゴムの耐用年数

本製品は耐候性合成ゴムおよびステンレス製金具を使用しておりますので、10年～15年は問題なくご使用頂けます。