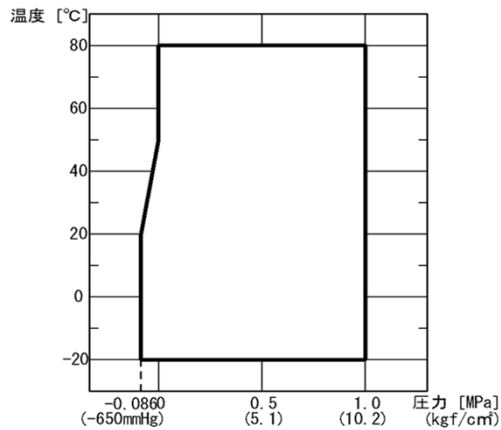


単位: mm

呼び径	本体		フランジ				許容変位量				取付時寸法許容値				質量 (kg)	個数
	L	φd	φD	φC	n-φH	T	偏心	伸び	縮み	偏角	偏心	伸び	縮み	偏角		
20A	100	20	100	75	4-15	14	10	10	10	5°	4	3	3	2°	1.4	
25A	100	25	125	90	4-19	14	10	10	10	5°	4	3	3	2°	2.3	
32A	100	32	135	100	4-19	16	10	10	10	5°	4	3	3	2°	3.0	
40A	100	40	140	105	4-19	16	10	10	10	5°	4	3	3	2°	3.1	
50A	100	50	155	120	4-19	16	10	10	10	5°	4	3	3	2°	3.7	
65A	120	65	175	140	4-19	18	10	10	10	5°	4	3	3	2°	5.0	
80A	120	75	185	150	8-19	18	10	10	10	5°	4	3	3	2°	5.2	
100A	120	100	210	175	8-19	18	10	10	10	5°	4	3	3	2°	6.3	
125A	120	125	250	210	8-23	20	10	10	10	5°	4	3	3	2°	9.2	
150A	150	150	280	240	8-23	22	10	10	10	5°	4	3	3	2°	12.2	
200A	150	200	330	290	12-23	22	10	10	10	5°	4	3	3	2°	14.8	
250A	175	250	400	355	12-25	24	10	10	10	5°	4	3	3	2°	22.0	
300A	175	300	445	400	16-25	24	10	10	10	5°	4	3	3	2°	24.3	

タフボーイの使用範囲



5	補強コード	アラミド繊維	
4	外面ゴム	合成ゴム	EPDM(SK10)
3	内面ゴム	合成ゴム	EPDM(SK10)
2	補強リング	SS400	
1	フランジ	SS400	Znメッキ
番号	名称	材質	摘要

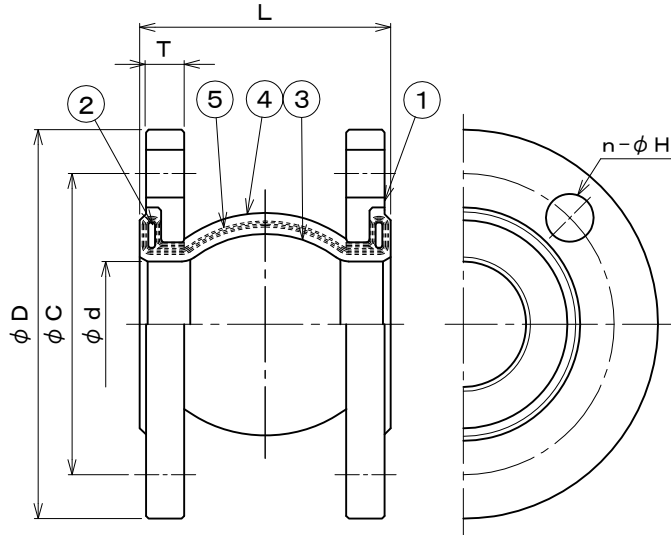
 日本水道協会認証登録品  
 ゴム製フレキシブル継手 タフボーイ

JIS 10K 相当

管理No.

## 株式会社 TOZEN

最高使用圧力	1.0 MPa
試験圧力	1.75 MPa

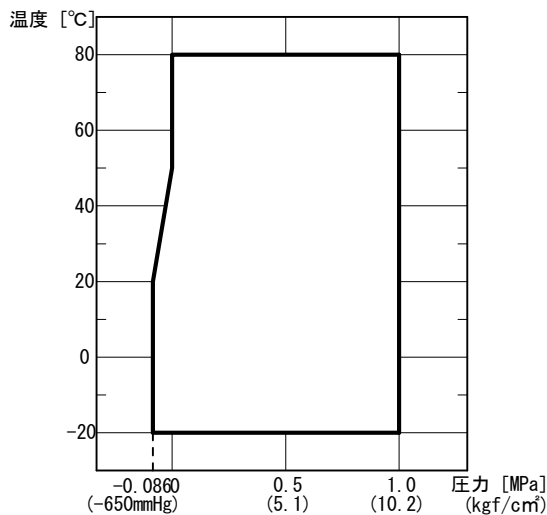


単位 : mm

呼び径	本 体		フ ラ ン ジ				許容変位値				取付時寸法許容値				質 量 (kg)	個 数
	L	φ d	φ D	φ C	n-φ H	T	偏心	伸び	縮み	偏角	偏心	伸び	縮み	偏角		
20A	100	20	100	75	4-15	14	10	10	10	5°	4	3	3	2°	1.4	
25A	100	25	125	90	4-19	14	10	10	10	5°	4	3	3	2°	2.3	
32A	100	32	135	100	4-19	16	10	10	10	5°	4	3	3	2°	3.0	
40A	100	40	140	105	4-19	16	10	10	10	5°	4	3	3	2°	3.1	
50A	100	50	155	120	4-19	16	10	10	10	5°	4	3	3	2°	3.7	
65A	120	65	175	140	4-19	18	10	10	10	5°	4	3	3	2°	5.0	
80A	120	75	185	150	8-19	18	10	10	10	5°	4	3	3	2°	5.2	
100A	120	100	210	175	8-19	18	10	10	10	5°	4	3	3	2°	6.3	
125A	120	125	250	210	8-23	20	10	10	10	5°	4	3	3	2°	9.2	
150A	150	150	280	240	8-23	22	10	10	10	5°	4	3	3	2°	12.2	
200A	150	200	330	290	12-23	22	10	10	10	5°	4	3	3	2°	14.8	
250A	175	250	400	355	12-25	24	10	10	10	5°	4	3	3	2°	22.0	
300A	175	300	445	400	16-25	24	10	10	10	5°	4	3	3	2°	24.3	

20Aは日本水道協会認証登録品となります

### タフボーイの使用範囲



5	補強コード	7ラミド 繊維	
4	外面ゴム	合成ゴム	EPDM (SK10)
3	内面ゴム	合成ゴム	EPDM (SK10)
2	補強リング	SS400	
1	フランジ	SS400	Znメッキ
番号	名 称	材 質	摘 要

ゴム製フレキシブル継手  
タフボーイ

JIS 10K 相当

管理No.

株式会社 TOZEN

最高使用圧力	1.0 MPa
試験圧力	1.5 MPa