

V SYSTEM

Vシステム(ゴム製)

継手1本で
省スペース化、
低コスト化を追求した
堅取付け専用の
免震システム

SK10

日本協品
JWWA

対応可

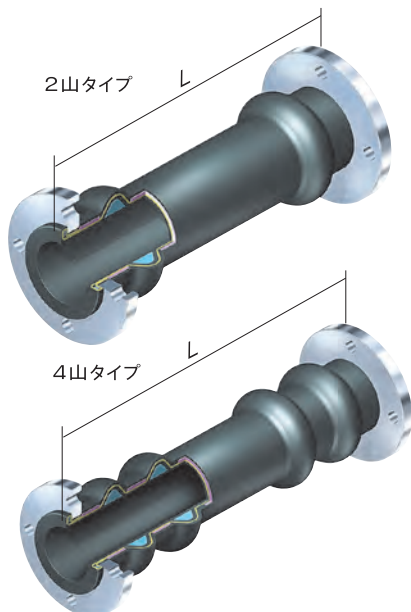


WEB CATALOG
製品情報は
こちらから

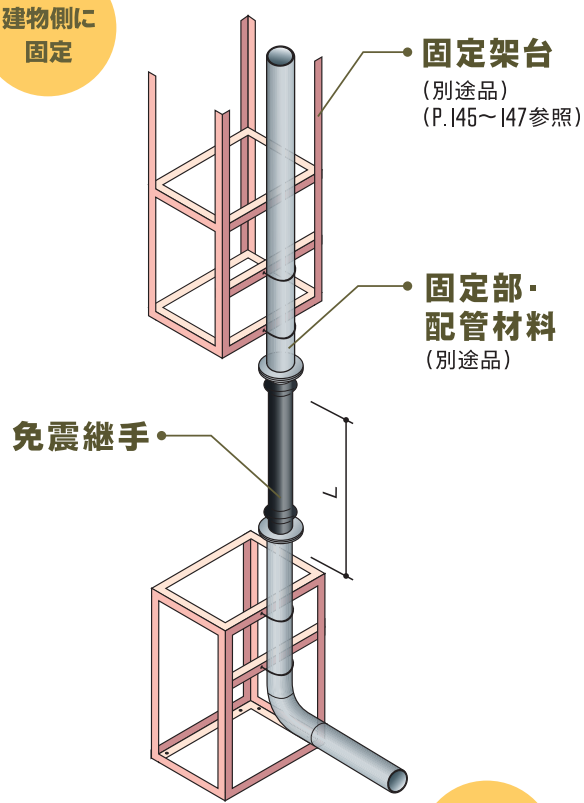
適応ライン (条件による場合もあります。空気は別途お問合せください。)



面間寸法



建物側に
固定



地盤側に
固定

使用範囲

	ゴム製
最高使用圧力	0~1.0MPa
最高使用温度	-20~70℃

寸法および許容変位量

呼び径	300~600mm 免震用		700~800mm 免震用
	L (山数) (mm)		L (山数) (mm)
20	1500 (2)	1600 (4)	1600 (4)
25	1500 (2)	1600 (4)	1600 (4)
32	1500 (2)	1600 (4)	1600 (4)
40	1500 (2)	1600 (4)	1600 (4)
50	1500 (2)	1600 (4)	1600 (4)
65	1500 (2)	1600 (4)	1600 (4)
80	1500 (2)	1600 (4)	1600 (4)
100	1500 (2)	1600 (4)	1600 (4)
125	1800 (2)	1900 (4)	1900 (4)
150	1800 (2)	1900 (4)	1900 (4)
200	1800 (4)	2200 (4)	2200 (4)
250	1800 (4)	2200 (4)	2200 (4)
300	1800 (4)	2200 (4)	2200 (4)



取扱上の注意
P.163~164
をご覧ください

防振製品

ゴム製
フレキシブル
継手

関連機器

ゴム製
可とう伸縮
継手

フッ素樹脂製
フレキシブル
継手

免震
継手システム
SQ2

Fシステム
(ゴム製)

Hシステム・
Gシステム

Vシステム
(ゴム製)

Vシステム
(メタル製・
フッ素樹脂製)

Vシステム
冷媒用・
医療ガス用
(メタル製)

Uシステム

Jシステム

ハウス
ドレインF
(排水用)

ハウス
ドレイン
(排水用)