

U SYSTEM

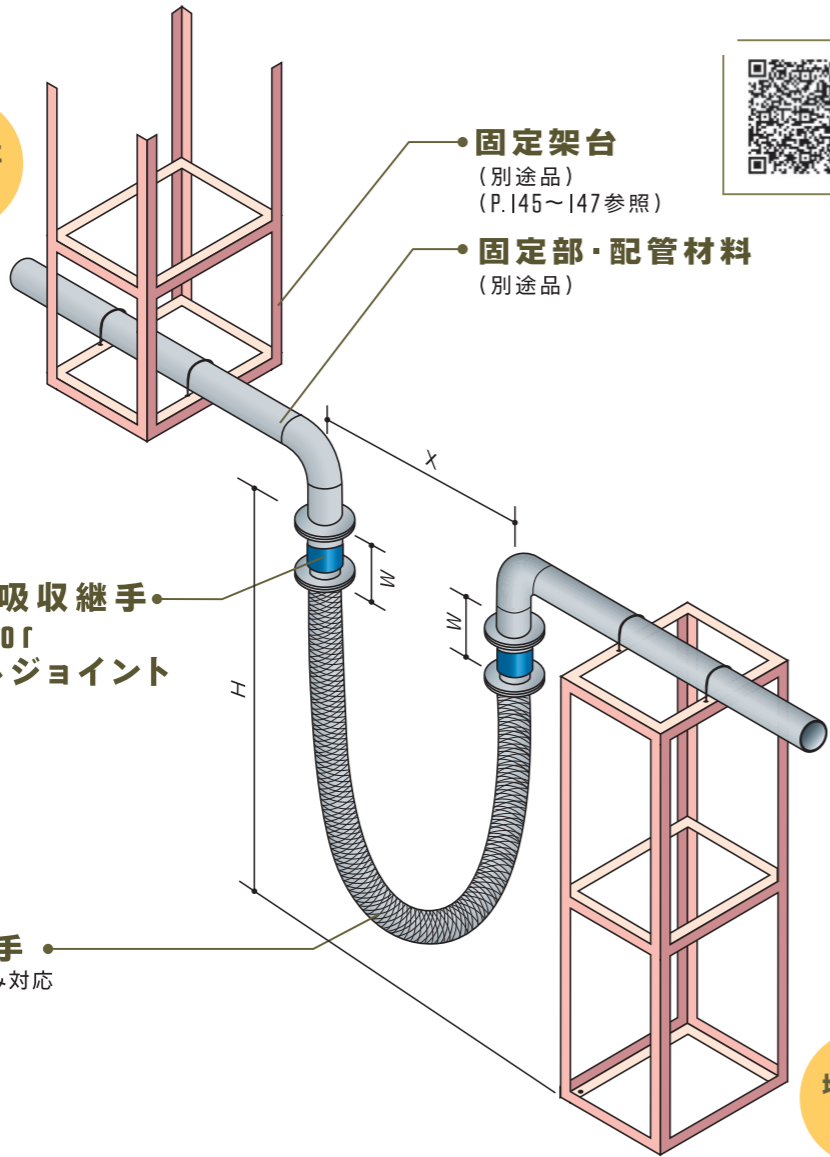
Uシステム(メタル製)

消防認定品 対応可

日本協品 JWVA 対応可

継手1本で低コスト化を
実現した免震システム
水平取付けは堅方向の
省スペース化にも対応

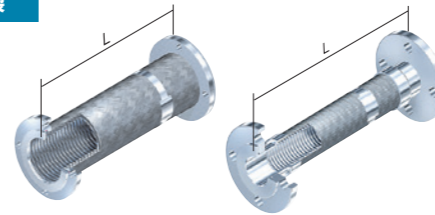
建物側に
固定



使用範囲

	メタル製			
	消防認定品 (31号)	消防認定品 (20号)	日本協品 JWVA 対応可	標準品
最高使用圧力	1.4MPa (10KF) 2.8MPa (20KF)	1.0MPa (10KF)		
最高使用温度	-60~40℃	-10~100℃		
	ねじれ吸収継手 — -10~60℃ スイベルジョイント — -20~100℃			

メタル製



適応ライン (条件による場合もあります。空気は別途お問合せください。)



水用10K

呼び径	ねじれ 吸収継手 W	スイベル ジョイント W	500mm 免震用			600mm 免震用			700mm 免震用			800mm 免震用		
			製作長 L (mm)	取付け幅 X (mm)	必要高さ H以上	製作長 L (mm)	取付け幅 X (mm)	必要高さ H以上	製作長 L (mm)	取付け幅 X (mm)	必要高さ H以上	製作長 L (mm)	取付け幅 X (mm)	必要高さ H以上
50	170	170	2300	800	1340	2600	900	1500	2900	1000	1650	3200	1100	1810
65	170	190	2400	830	1390	2700	930	1550	3000	1030	1710	3300	1130	1860
80	181	205	2600	970	1470	2900	1070	1630	3300	1170	1840	3600	1270	2000
100	191	220	2900	1090	1620	3200	1190	1780	3500	1290	1930	3800	1390	2090
125	191	250	3200	1230	1750	3500	1330	1910	3800	1430	2070	-	-	-
150	191	280	3400	1330	1840	3700	1430	2000	4000	1530	2150	-	-	-

日水協品10K 消火用10K

呼び径	ねじれ 吸収継手 W	スイベル ジョイント W	500mm 免震用			600mm 免震用			700mm 免震用			800mm 免震用		
			製作長 L (mm)	取付け幅 X (mm)	必要高さ H以上	製作長 L (mm)	取付け幅 X (mm)	必要高さ H以上	製作長 L (mm)	取付け幅 X (mm)	必要高さ H以上	製作長 L (mm)	取付け幅 X (mm)	必要高さ H以上
50	170	-	2300	800	1340	2600	900	1500	2900	1000	1650	-	-	-
65	170	-	2400	830	1390	2700	930	1550	3000	1030	1710	-	-	-
80	181	-	2600	970	1470	2900	1070	1630	-	-	-	-	-	-
100	191	-	2900	1090	1620	-	-	-	-	-	-	-	-	-

水用20K

呼び径	ねじれ 吸収継手 W	スイベル ジョイント W	500mm 免震用			600mm 免震用			700mm 免震用			800mm 免震用		
			製作長 L (mm)	取付け幅 X (mm)	必要高さ H以上	製作長 L (mm)	取付け幅 X (mm)	必要高さ H以上	製作長 L (mm)	取付け幅 X (mm)	必要高さ H以上	製作長 L (mm)	取付け幅 X (mm)	必要高さ H以上
50	170	170	2400	810	1390	2700	910	1540	3000	1010	1700	3400	1110	1910
65	170	190	2700	970	1500	3100	1070	1710	3400	1170	1870	3700	1270	2030
80	181	205	3100	1130	1690	3400	1230	1850	3700	1330	2010	4000	1430	2160
100	191	220	3300	1230	1790	3600	1330	1950	3900	1430	2110	-	-	-
125	191	250	3500	1330	1880	3800	1430	2040	-	-	-	-	-	-
150	191	280	3900	1530	2050	-	-	-	-	-	-	-	-	-

日水協品20K

呼び径	ねじれ 吸収継手 W	スイベル ジョイント W	500mm 免震用			600mm 免震用			700mm 免震用			800mm 免震用		
			製作長 L (mm)	取付け幅 X (mm)	必要高さ H以上	製作長 L (mm)	取付け幅 X (mm)	必要高さ H以上	製作長 L (mm)	取付け幅 X (mm)	必要高さ H以上	製作長 L (mm)	取付け幅 X (mm)	必要高さ H以上
50	170	-	2400	810	1390	2700	910	1540	3000	1010	1700	-	-	-
65	170	-	2700	970	1500	-	-	-	-	-	-	-	-	-

消火用20K

呼び径	ねじれ 吸収継手 W	スイベル ジョイント W	500mm 免震用			600mm 免震用			700mm 免震用			800mm 免震用		
			製作長 L (mm)	取付け幅 X (mm)	必要高さ H以上	製作長 L (mm)	取付け幅 X (mm)	必要高さ H以上	製作長 L (mm)	取付け幅 X (mm)	必要高さ H以上	製作長 L (mm)	取付け幅 X (mm)	必要高さ H以上
50	170	-	2500	870	1420	2800	970	1580	-	-	-	-	-	-
65	170	-	2700	970	1500	3000	1070	1660	-	-	-	-	-	-
80	181	-	2800	1050	1560	-	-	-	-	-	-	-	-	-

医療ガス用

適応ライン: 蒸気, 空気, 油 (オイル), 医療ガス, JIS 10k

呼び径	ねじれ 吸収継手 W	スイベル ジョイント W	500mm 免震用			600mm 免震用			700mm 免震用			800mm 免震用		
			製作長 L (mm)	取付け幅 X (mm)	必要高さ H以上	製作長 L (mm)	取付け幅 X (mm)	必要高さ H以上	製作長 L (mm)	取付け幅 X (mm)	必要高さ H以上	製作長 L (mm)	取付け幅 X (mm)	必要高さ H以上
50	170	-	2400	810	1380	2700	910	1540	3000	1010	1700	3400	1110	1910
65	170	-	2700	970	1500	3100	1070	1710	3400	1170	1870	3700	1270	2030
80	181	-	3000	1090	1640	3300	1190	1800	3600	1290	1960	3900	1390	2110
100	191	-	3300	1230	1780	3600	1330	1940	3900	1430	2100	-	-	-
125	191	-	3400	1290	1830	3700	1390	1990	4000	1490	2150	-	-	-
150	191	-	3600	1410	1910	3900	1510	2070	-	-	-	-	-	-

●上表以外の呼び径につきましては、ご相談ください。 ●300・400mm免震用についてはお問い合わせください。



防振製品

ゴム製
フレキシブル
継手

関連機器

ゴム製
可とう伸縮
継手

フッ素樹脂製
フレキシブル
継手

免震
継手システム
SQ2

Fシステム
(ゴム製)

Hシステム・
Gシステム

Vシステム
(ゴム製)

Vシステム
(メタル製・
フッ素樹脂製)

Vシステム
冷媒用・
医療ガス用
(メタル製)

Uシステム

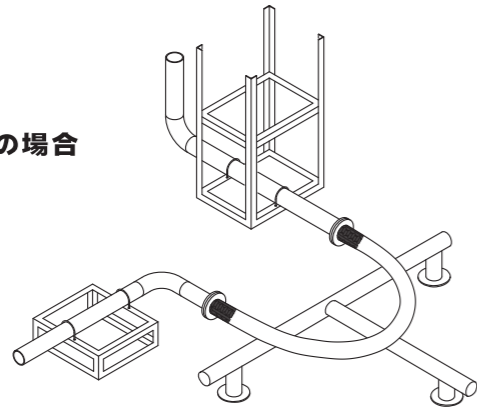
Jシステム

ハウス
ドレインF
(排水用)

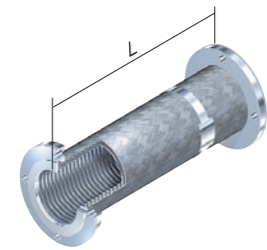
ハウス
ドレイン
(排水用)

防振製品
ゴム製フレキシブル継手
関連機器
ゴム製可とう伸縮継手
フッ素樹脂製フレキシブル継手

水平取付けの場合



メタル製



適応ライン (条件による場合もあります。空気は別途お問合せください。)



水用10K

呼び径	500mm 免震用		600mm 免震用		700mm 免震用		800mm 免震用	
	製作長 L(mm)	取付け長 L1(mm)	製作長 L(mm)	取付け長 L1(mm)	製作長 L(mm)	取付け長 L1(mm)	製作長 L(mm)	取付け長 L1(mm)
20	2100	710	2500	810	2800	910	3100	1010
25	2200	750	2500	850	2900	950	3200	1050
32	2200	770	2500	870	2900	970	3200	1070
40	2200	780	2600	880	2900	980	3200	1080
50	2300	800	2600	900	2900	1000	3200	1100
65	2400	830	2700	930	3000	1030	3300	1130
80	2600	970	2900	1070	3300	1170	3600	1270
100	2900	1090	3200	1190	3500	1290	3800	1390
125	3200	1230	3500	1330	3800	1430	-	-
150	3400	1330	3700	1430	4000	1530	-	-

日水協品10K

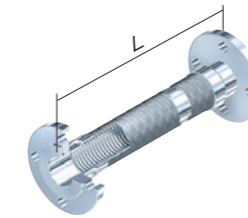
呼び径	500mm 免震用		600mm 免震用		700mm 免震用		800mm 免震用	
	製作長 L(mm)	取付け長 L1(mm)	製作長 L(mm)	取付け長 L1(mm)	製作長 L(mm)	取付け長 L1(mm)	製作長 L(mm)	取付け長 L1(mm)
20	2100	710	2500	810	2800	910	-	-
25	2200	750	2500	850	2900	950	-	-
32	2200	770	2500	870	2900	970	-	-
40	2200	780	2600	880	2900	980	-	-
50	2300	800	2600	900	2900	1000	-	-
65	2400	830	2700	930	3000	1030	-	-
80	2600	970	2900	1070	-	-	-	-
100	2900	1090	-	-	-	-	-	-

消火用10K

呼び径	500mm 免震用		600mm 免震用		700mm 免震用		800mm 免震用	
	製作長 L(mm)	取付け長 L1(mm)	製作長 L(mm)	取付け長 L1(mm)	製作長 L(mm)	取付け長 L1(mm)	製作長 L(mm)	取付け長 L1(mm)
20	2100	710	2500	810	2800	910	3100	1010
25	2200	750	2500	850	2900	950	3200	1050
32	2200	770	2500	870	2900	970	-	-
40	2200	780	2600	880	2900	980	-	-
50	2300	800	2600	900	2900	1000	-	-
65	2400	830	2700	930	3000	1030	-	-
80	2600	970	2900	1070	-	-	-	-
100	2900	1090	-	-	-	-	-	-

ハウスドレインF (排水用)
ハウスドレイン (排水用)

メタル製



適応ライン (条件による場合もあります。空気は別途お問合せください。)



水用20K

呼び径	500mm 免震用		600mm 免震用		700mm 免震用		800mm 免震用	
	製作長 L(mm)	取付け長 L1(mm)	製作長 L(mm)	取付け長 L1(mm)	製作長 L(mm)	取付け長 L1(mm)	製作長 L(mm)	取付け長 L1(mm)
20	2100	660	2400	760	2800	860	3100	960
25	2200	690	2500	790	2800	890	3100	990
32	2300	730	2600	830	2900	930	3200	1030
40	2300	770	2700	870	3000	970	3300	1070
50	2400	810	2700	910	3000	1010	3400	1110
65	2700	970	3100	1070	3400	1170	3700	1270
80	3100	1130	3400	1230	3700	1330	4000	1430
100	3300	1230	3600	1330	3900	1430	-	-
125	3500	1330	3800	1430	-	-	-	-
150	3900	1530	-	-	-	-	-	-

日水協品20K

呼び径	500mm 免震用		600mm 免震用		700mm 免震用		800mm 免震用	
	製作長 L(mm)	取付け長 L1(mm)	製作長 L(mm)	取付け長 L1(mm)	製作長 L(mm)	取付け長 L1(mm)	製作長 L(mm)	取付け長 L1(mm)
20	2100	660	2400	760	2800	860	-	-
25	2200	690	2500	790	2800	890	-	-
32	2300	730	2600	830	2900	930	-	-
40	2300	770	2700	870	3000	970	-	-
50	2400	810	2700	910	3000	1010	-	-
65	2700	970	-	-	-	-	-	-

消火用20K

呼び径	500mm 免震用		600mm 免震用		700mm 免震用		800mm 免震用	
	製作長 L(mm)	取付け長 L1(mm)	製作長 L(mm)	取付け長 L1(mm)	製作長 L(mm)	取付け長 L1(mm)	製作長 L(mm)	取付け長 L1(mm)
20	2000	660	2400	760	2800	860	-	-
25	2100	690	2500	790	2800	890	-	-
32	2400	850	2700	950	3000	1050	-	-
40	2400	850	2700	950	3000	1050	-	-
50	2500	870	2800	970	-	-	-	-
65	2700	970	3000	1070	-	-	-	-
80	2800	1050	-	-	-	-	-	-

20号(オイル用)

呼び径	500mm 免震用		600mm 免震用		700mm 免震用		800mm 免震用	
	製作長 L(mm)	取付け長 L1(mm)	製作長 L(mm)	取付け長 L1(mm)	製作長 L(mm)	取付け長 L1(mm)	製作長 L(mm)	取付け長 L1(mm)
20	2100	660	2400	760	2800	860	3100	960
25	2100	690	2400	790	2800	890	3100	990
32	2200	730	2500	830	2800	930	3100	1030
40	2500	870	2800	970	-	-	-	-
50	2600	930	2900	1030	-	-	-	-
65	2900	1090	-	-	-	-	-	-
80	3000	1130	-	-	-	-	-	-

蒸気用 医療ガス用

呼び径	500mm 免震用		600mm 免震用		700mm 免震用		800mm 免震用	
	製作長 L(mm)	取付け長 L1(mm)	製作長 L(mm)	取付け長 L1(mm)	製作長 L(mm)	取付け長 L1(mm)	製作長 L(mm)	取付け長 L1(mm)
20	2100	660	2400	760	2800	860	3100	960
25	2200	690	2500	790	2800	890	3100	990
32	2300	730	2600	830	2900	930	3200	1030
40	2300	770	2700	870	3000	970	3300	1070
50	2400	810	2700	910	3000	1010	3400	1110
65	2700	970	3100	1070	3400	1170	3700	1270
80	3000	1090	3300	1190	3600	1290	3900	1390
100	3300	1230	3600	1330	3900	1430	-	-
125	3400	1290	3700	1390	4000	1490	-	-
150	3600	1410	3900	1510	-	-	-	-

防振製品
ゴム製フレキシブル継手
関連機器
ゴム製可とう伸縮継手
フッ素樹脂製フレキシブル継手

免震継手システムSQ2

Fシステム (ゴム製)

Hシステム・Gシステム

Vシステム (ゴム製)

Vシステム (メタル製・フッ素樹脂製)

Vシステム 冷媒用・医療ガス用 (メタル製)

Lシステム

Jシステム

ハウスドレインF (排水用)

ハウスドレイン (排水用)

