

球形ねじ込みタイプ

TOZENFLEX S

トーゼンフレックス S

トーゼンフレックスを
ねじ接続タイプに転用した
小口径ゴム製
フレキシブル継手



WEB CATALOG
製品情報は
こちらから

SK10

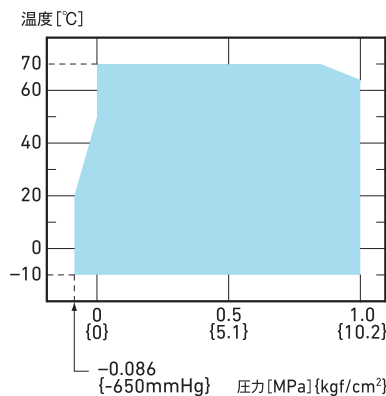
特徴



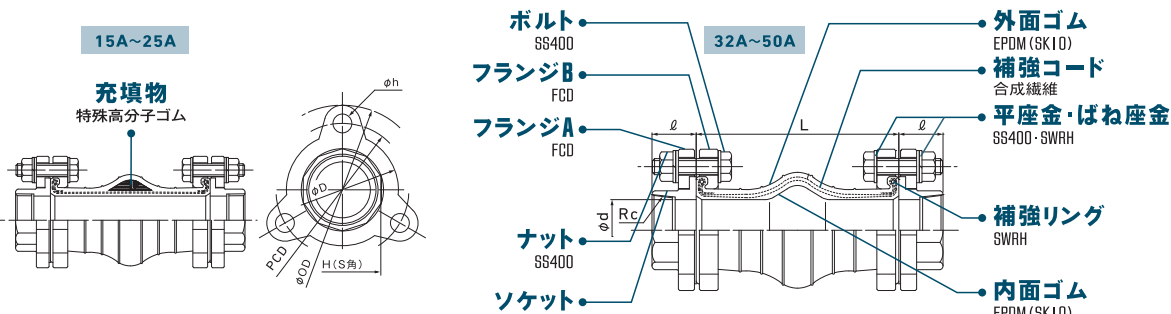
適応ライン (条件による場合もあります。空気は別途お問合せください。)



使用範囲(圧力・温度)



構造・材質



寸法および許容変位量

呼び径	本体寸法 (mm)			ソケット寸法 (mm)			フランジ寸法 (mm)				質量 (kg)	許容変位量 (mm)			
	L	φd	φ	Rc	H(S角)	φD	PCD	φh	φOD	偏心		伸び	縮み	偏角(°)	
15	140	25	30	1/2	41(八角)	68	70	11.0	93	1.6	10	5	10	15	
20	140	25	30	3/4	41(八角)	68	70	11.0	93	1.7	10	5	10	15	
25	140	25	30	1	41(八角)	68	70	11.0	93	1.9	10	5	10	15	
■ 32	150	40	35	1 1/4	50(十角)	90	95	13.5	121	2.9	20	10	20	15	
■ 40	150	40	35	1 1/2	56(十角)	90	95	13.5	121	3.0	20	10	20	15	
■ 50	150	50	40	2	69(十角)	106	110	13.5	135	5.3	20	10	20	15	

■:埋ゴム品可



取扱上の注意
P.117~120・124
をご覧ください

防振製品

ゴム製
フレキシブル
継手

PTコネクタ

PTコネクタ S

DFLEX

ファコレックス

トーゼン
フレックス

< トーゼン
フレックス S

タフボーイ

BFコネクタ

TOUGHLEX
(タフレックス)

キング
フレックス 20

ピュア
ジョイント

ライナー
フレックス

エルボ
フレックス

LRコネクタ

関連機器

サイレント
コネクタ

ムーハ

ゴム製
可とう伸縮
継手

フッ素樹脂製
フレキシブル
継手

免震
継手システム
SQ2