

高耐久型

TOUGHLEX

タフレックス



内圧負荷による
軸方向変位を
抑制した低反力型の
ゴム製フレキシブル継手



WEB CATALOG
製品情報は
こちらから

国交省

SK10

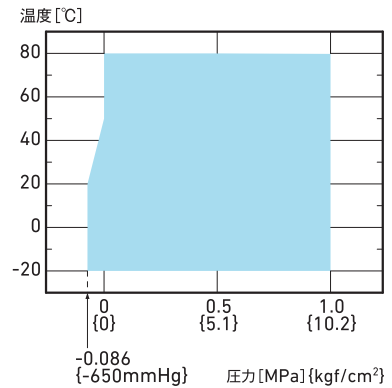
特徴



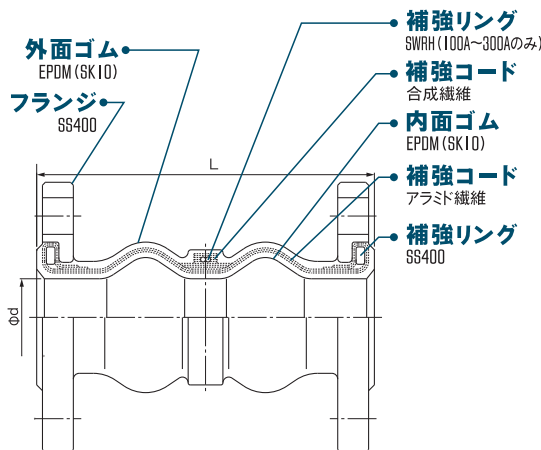
適応ライン (条件による場合もあります。空気は別途お問合せください。)



使用範囲(圧力・温度)



構造・材質



寸法および許容変位量

呼び径	本体寸法 (mm)		質量 (kg)	許容変位量 (mm)			
	L	φd		偏心	伸び	縮み	偏角 (°)
20	120	20	1.3	15	10	15	20
25	120	25	2.3	15	10	15	20
32	175	32	3.0	20	10	20	20
40	175	40	3.2	20	10	20	20
50	175	50	3.9	20	10	20	20
65	175	65	5.4	20	10	20	20
80	175	75	5.6	20	10	20	20
100	225	100	7.2	25	15	30	20
125	225	125	10	25	15	30	20
150	225	150	13.5	25	15	30	20
200	250	200	17	25	15	30	15
250	250	250	25	25	15	30	15
300	250	300	28	25	15	30	15



取扱上の注意
P.117~120・126
をご覧ください

防振製品

ゴム製
フレキシブル
継手

PTコネクタ

PTコネクタS

OFLEX

ファコレックス

トーゼン
フレックス

トーゼン
フレックスS

タフボーイ

BFコネクタ

TOUGHLEX
(タフレックス)

キング
フレックス20

ピュア
ジョイント

ライナー
フレックス

エルボ
フレックス

LRコネクタ

関連機器

サイレント
コネクタ

ムーハ

ゴム製
可とう伸縮
継手

フッ素樹脂製
フレキシブル
継手

免震
継手システム
SQ2