

地盤沈下対応型

SEISMICJOINT

耐震ジョイント



短面間で200mm偏心の
塩ビ管差込み接着型
合成ゴム製排水ジョイント



WEB CATALOG
製品情報は
こちらから

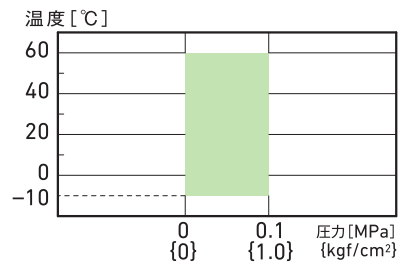
特徴



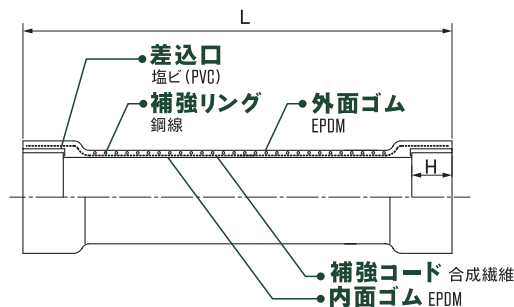
適応ライン (条件による場合もあります。空気は別途お問合せください。)



使用範囲 (圧力・温度)



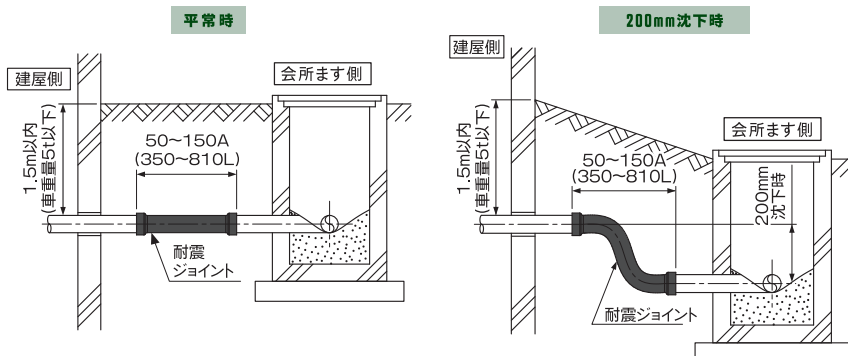
構造・材質



寸法および許容変位量

呼び径	本体寸法 (mm)		質量 (kg)	許容変位量 (mm)		
	L	H		偏心	伸び	縮み
50	350	25	1	200	70	20
65	370	35	1.1	200	70	20
80	480	40	1.5	200	50	20
100	600	50	2.8	200	40	20
125	730	65	4.5	200	40	20
150	810	80	5.8	200	40	20

- 50mmまでのオフセット取付けが可能です。
- VU.VP.HI以外には使用できません。



防振製品

ゴム製
フレキシブル
継手

関連機器

ゴム製
可とう伸縮
継手

LSコネクタ

LSコネクタ
Bタイプ
(地震対応型)

LSコネクタ
Bタイプ
(高圧用)

LCコネクタ

LVコネクタ

耐震
ジョイント

ドレネックス

フレキシドレイン

LBコネクタ

フッ素樹脂製
フレキシブル
継手

免震
継手システム
SQ2