

吊り型防振ゴム

PTH SERIES



PTHシリーズ

RoHS指令対応

配管・ダクト・天吊り機器の
防振対策に



WEB CATALOG
製品情報は
こちらから

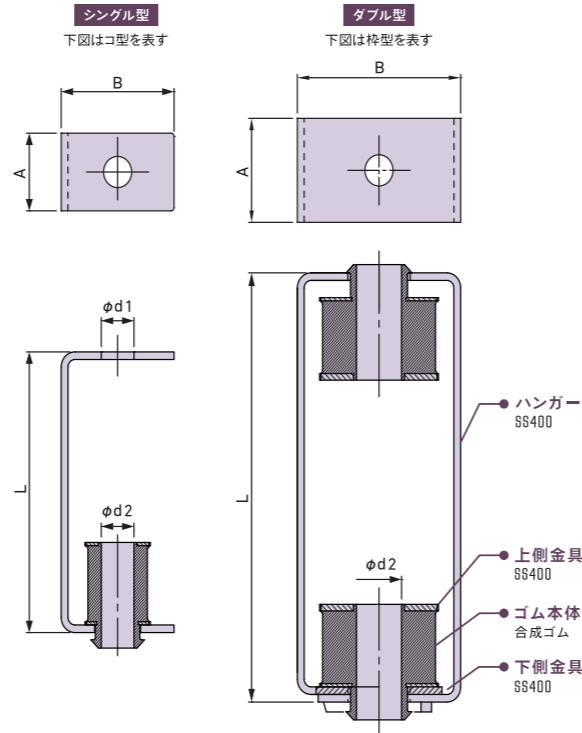


固有振動数
シングル:約15Hz
ダブル:約10Hz

特徴



構造・材質

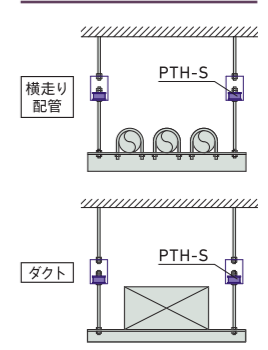


- ボルト・ナット・平座金は付属しておりません。
- 金属部分は電気亜鉛めっきを施したものです。
- 屋外仕様は別途お問い合わせください。

寸法/性能 (SR=シングル WR=ダブル)

ハンガー型	製品型式	寸法(mm)					適合 ボルト径	静的バネ定数 N/mm (kgf/mm)	使用荷重範囲 N (kgf)
		A	B	L	φd1	φd2			
コ型	PTH-05SR			85	11			10.8 (1.1)	~49(5)
	PTH-05WR			110	15.5			5.4 (0.55)	
	PTH-10SR	24	38	85	11	11	M10	19.6 (2.0)	49~98(5~10)
	PTH-10WR			110	15.5		(W%)	9.8 (1.0)	
	PTH-22SR			85	11			35 (3.6)	
	PTH-22WR			110	15.5			18 (1.8)	
棒型	PTH-30SR	30	44	85	11	12.5	M10	137 (14)	147~441(15~45)
	PTH-30WR			110	19.5		(W%)	69 (7.0)	
	PTH-40SR	40	55	100	15	15.2	M12	216 (22)	441~883(45~90)
	PTH-40WR			130	21		(W½)	108 (11)	
	PTH-50SR	50	65	100	15	14	M12	490 (55)	
	PTH-50WR			130	21		(W½)	245 (25)	

設置例



●ゴム単品も購入可能です。



取扱上の注意
P.104~106
をご覧ください

吊り型防振ゴム

PTH SERIES



PTHシリーズ

配管・ダクト・天吊り機器の
防振対策に



WEB CATALOG
製品情報は
こちらから

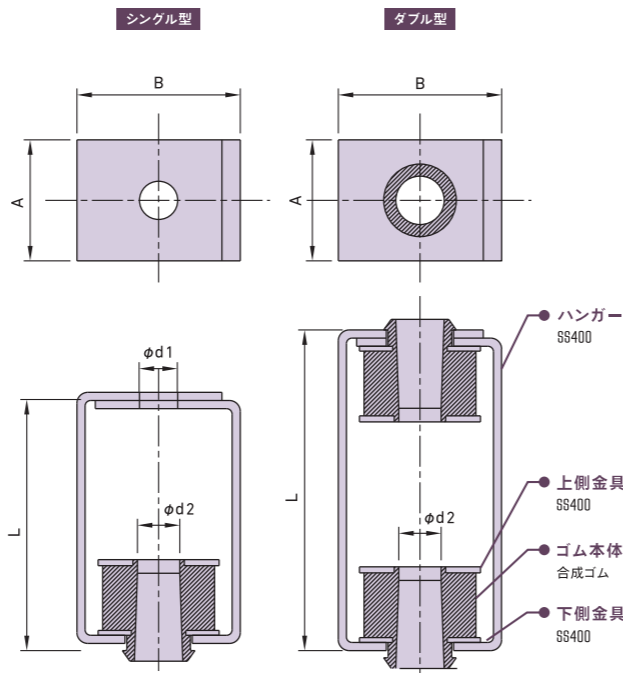


固有振動数
シングル:約15Hz
ダブル:約10Hz

特徴



構造・材質



- ボルト・ナット・平座金は付属しておりません。
- 金属部分は電気亜鉛めっきを施したものです。
- 屋外仕様も取り揃えております。
詳しくは、弊社営業担当にお問い合わせください。

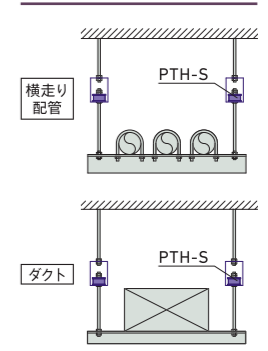
寸法/性能 (標準品) (S=シングル W=ダブル)

ハンガー型	製品型式	寸法(mm)					適合 ボルト径	静的バネ定数 N/mm (kgf/mm)	使用荷重範囲 N (kgf)
		A	B	L	φd1	φd2			
棒型	PTH-60S	60	76	110	15	14	M12	647(66)	1765~2746(180~280)
	PTH-60W			140	-		(W½)	324(33)	
	PTH-80S	80	100	130	18	16	M12	785(80)	2746~4903(280~500)
	PTH-80W			170	-		(W%)	392(40)	
	PTH-100S	100	130	160	20	20	M16	1157(118)	
	PTH-100W			205	-		(W%)	579(59)	
棒型	PTH-100hS	100	130	160	20	20	M16	1863(190)	8336~12749(850~1300)
	PTH-100hW			205	-		(W%)	932(95)	

寸法/性能 (屋外仕様: 溶融亜鉛めっき)

ハンガー型	製品型式	寸法(mm)					適合 ボルト径	静的バネ定数 N/mm (kgf/mm)	使用荷重範囲 N (kgf)	
		A	B	L	φd1	φd2				
棒型	PTH-22S	22	34	85	11	10.5	M10	35(3.6)	~147(15)	
	PTH-22W			110	-		(W%)	18(1.8)		
	PTH-30S	30	44	90	11	12.5	M10	137(14)	147~441(15~45)	
	PTH-30W			110	-		(W%)	69(7.0)		
	PTH-40S	40	55	105	15	15.2	M12	216(22)		
	PTH-40W			130	-		(W½)	108(11)		
棒型	PTH-50S	50	66	105	15	14	M12	490(50)	883~1765(90~180)	
	PTH-50W			130	-		(W½)	245(25)		
	PTH-60S	60	76	110	15	14	M12	647(66)	1765~2746(180~280)	
	PTH-60W			140	-		(W%)	324(33)		
	PTH-80S	80	100	130	18	16	M12	785(80)	2746~4903(280~500)	
	PTH-80W			170	-		(W%)	392(40)		
	PTH-100S	100	130	160	20	20	M16	1157(118)		
	PTH-100W			205	-		(W%)	579(59)		
	棒型	PTH-100hS	100	130	160	20	20	M16	1863(190)	8336~12749(850~1300)
		PTH-100hW			205	-		(W%)	932(95)	

設置例



●ゴム単品も購入可能です。



取扱上の注意
P.104~106
をご覧ください