

球形

# OFLEX

## オーフレックス

TOZEN独自の  
フランジを採用し、  
施工性、耐圧性に優れた  
NEW球形タイプ



WEB CATALOG  
製品情報は  
こちらから

国交省

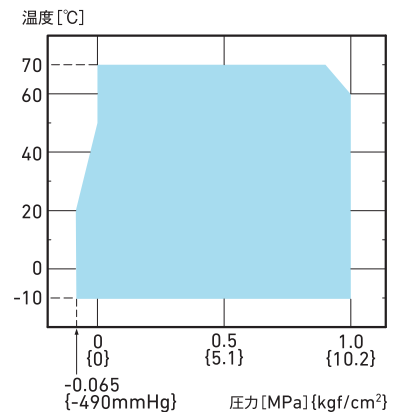
特徴



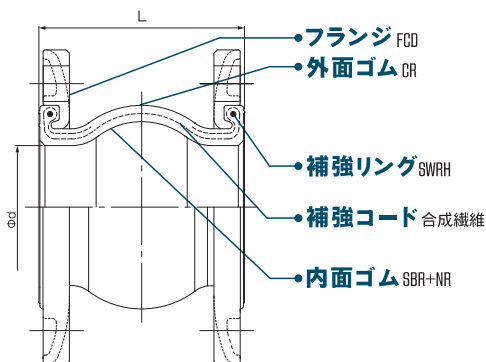
適応ライン (条件による場合もあります。空気は別途お問合せください。)



使用範囲(圧力・温度)



構造・材質



寸法および許容変位量

呼び径	本体寸法 (mm)		質量 (kg)	許容変位量 (mm)			
	L	φd		偏心	伸び	縮み	偏角(°)
32	125	35	1.6	10	6	10	10
40	125	35	1.6	10	6	10	10
50	125	45	2.2	10	7	10	10
65	125	60	2.8	10	7	10	10
80	125	70	3.0	10	7	10	10
100	150	95	3.5	10	10	10	7
125	175	120	5.8	10	10	10	7
150	200	145	8.0	10	12	10	5
200	200	195	12	10	12	10	5
250	250	245	19	10	15	10	5
300	250	290	22	10	15	10	5



取扱上の注意  
P.117~120・122  
をご覧ください

防振製品

ゴム製  
フレキシブル  
継手

PTコネクタ

PTコネクタS

OFLEX

ファコレックス

トーゼン  
フレックス

トーゼン  
フレックスS

タフボーイ

BFコネクタ

TOUGHLEX  
(タフレックス)

キング  
フレックス20

ピュア  
ジョイント

ライナー  
フレックス

エルボ  
フレックス

LRコネクタ

関連機器

サイレント  
コネクタ

ムーハ

ゴム製  
可とう伸縮  
継手

フッ素樹脂製  
フレキシブル  
継手

免震  
継手システム  
SQ2