

水撃防止器

MOOHA

ムーハ

水撃をスムーズに
吸収緩和する水撃防止器



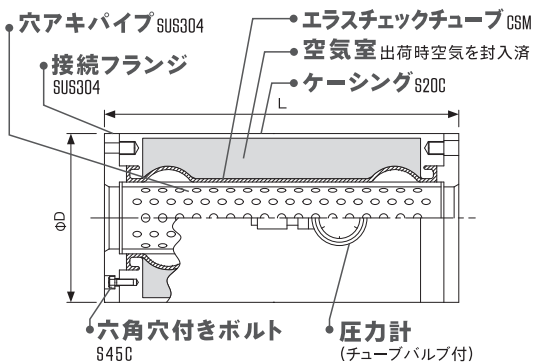
特徴

- 水撃吸収性
- 施工性
- ナット不要
- 取付けボルト付属

適用ライン (条件による場合もあります。空気は別途お問合せください。)

- 給水
- 中水
- 排水
- 給湯
- 冷水
- 温水
- 冷温水
- 不凍液
- 蒸気
- 空気
- ダクト
- 冷凍
- 薬液
- 海水
- 消火
- 油 (オイル)
- 医療ガス
- JIS 10k
- JIS 20k

構造・材質



使用範囲(圧力・温度)

最高使用圧力	最高使用温度
1.0MPa{10.2kgf/cm ² }以下	60℃以下

寸法および許容変位量

型式	適用呼び径	本体寸法 (mm) φD	L	空気室容量 (Q)	質量 (kg)
MH-25	25	127	156	1	7
MH-50	50	168	270	3	16
MH-80	80	194	380	6	28
MH-100	100	219	440	8	36
MH-125	125	273	560	16	66
MH-150	150	325	640	27	97

●取付けボルトは付属品です。(SS400) (P.155)



水撃防止「ムーハ」選定計算式

$$q = 4 \times 10^{-3} \times \frac{\lambda}{\lambda - 1} \times Q \times (0.0164L - t) \times \eta$$

ただし q: 圧力吸収の必要容量 _____ ℓ

Q: 流量 _____ ℓ/mina

λ: 許容水撃圧力 (Pm) と常用圧力 (P) との比

$$\lambda = \frac{P_m}{P} = 1.5 \text{ (特に指定のない場合)}$$

L: 配管長 _____ m

t: 弁またはポンプの閉鎖時間 (一般に0.2sec)

η: 補正係数0.5

$$q = 4 \times 10^{-3} \times \frac{1.5}{1.5 - 1} \times \text{流量} (0.0164 \times \text{配管長} - 0.2) \times 0.5$$

$$= 0.006 \times \text{ } (0.0164 \times \text{ } - 0.2)$$

$$= \text{ } \ell$$

防振製品

ゴム製
フレキシブル
継手

PTコネクタ

PTコネクタ S

OFLEX

ファコレックス

トーゼン
フレックス

トーゼン
フレックス S

タフボーイ

BFコネクタ

TOUGHLEX
(タフレックス)

キング
フレックス20

ピュア
ジョイント

ライナー
フレックス

エルボ
フレックス

LRコネクタ

関連機器

サイレント
コネクタ

く ムーハ

ゴム製
可とう伸縮
継手

フッ素樹脂製
フレキシブル
継手

免震
継手システム
SQ2