

高耐压型

KINGFLEX 20

キングフレックス 20

最高水準の性能を
追求した
ゴム製フレキシブル継手



WEB CATALOG
製品情報は
こちらから

国交省

SK10

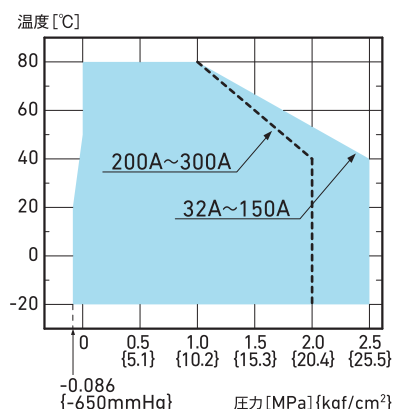
特徴



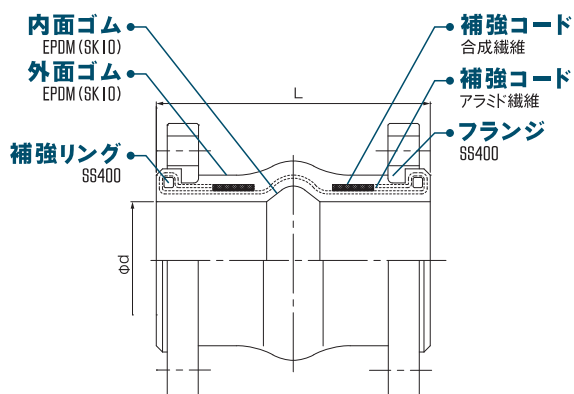
適応ライン (条件による場合もあります。空気は別途お問合せください。)



使用範囲(圧力・温度)



構造・材質



寸法および許容変位量

| 呼び径 | 本体寸法 (mm) | | 質量 (kg) | 許容変位量 (mm) | | | |
|-----|-----------|-----|---------|------------|----|----|-------|
| | L | φd | | 偏心 | 伸び | 縮み | 偏角(°) |
| 32 | 175 | 40 | 3.6 | 20 | 10 | 20 | 10 |
| 40 | 175 | 40 | 3.6 | 20 | 10 | 20 | 10 |
| 50 | 175 | 50 | 4.0 | 20 | 10 | 20 | 10 |
| 65 | 175 | 65 | 5.5 | 20 | 10 | 20 | 10 |
| 80 | 175 | 75 | 7.3 | 20 | 10 | 20 | 10 |
| 100 | 225 | 100 | 10 | 20 | 10 | 20 | 10 |
| 125 | 225 | 125 | 16 | 20 | 10 | 20 | 10 |
| 150 | 225 | 150 | 22 | 20 | 10 | 20 | 10 |
| 200 | 250 | 200 | 30 | 20 | 10 | 20 | 10 |
| 250 | 250 | 250 | 44 | 20 | 10 | 20 | 10 |
| 300 | 250 | 300 | 57 | 20 | 10 | 20 | 10 |



取扱上の注意
P.117~120・126
をご覧ください

防振製品

ゴム製
フレキシブル
継手

PTコネクタ

PTコネクタ S

OFLEX

ファコレックス

トーゼン
フレックス

トーゼン
フレックス S

タフボーイ

BFコネクタ

TOUGHLEX
(タフレックス)

◀ キング
フレックス 20

ピュア
ジョイント

ライナー
フレックス

エルボ
フレックス

LRコネクタ

関連機器

サイレント
コネクタ

ムーハ

ゴム製
可とう伸縮
継手

フッ素樹脂製
フレキシブル
継手

免震
継手システム
SQ2