

ベローズ形

FLONEX α

FLONEX α

耐久性に優れた
フッ素樹脂製
3山ベローズ



WEB CATALOG
製品情報は
こちらから

国交省

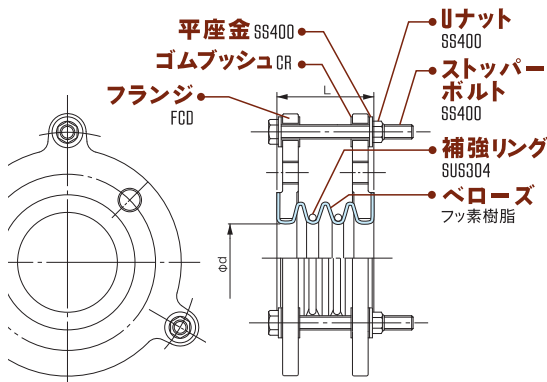
特徴



適応ライン (条件による場合もあります。空気は別途お問合せください。)

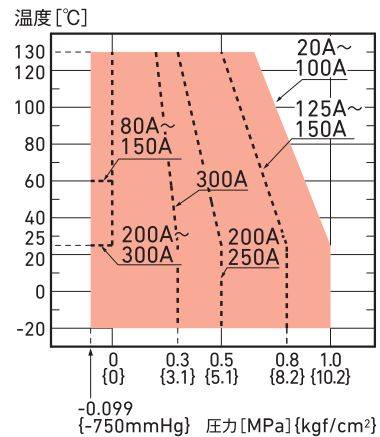


構造・材質



● 耐久性に優れた「GYリング(3山・5山タイプ)」の製品もございますので、弊社営業担当へお問い合わせください。

使用範囲(圧力・温度)



寸法および許容変位量

呼び径	本体寸法 (mm)		質量 (kg)	許容変位量 (mm)			
	L	ϕd		偏心	伸び	縮み	偏角(°)
20	44	25	1.3	6	13	13	14
25	44	25	1.6	6	13	13	14
32	49	32	1.8	6	13	13	14
40	51	38	2.0	6	13	13	14
50	68	49	3.1	10	19	19	14
65	77	63	4.1	10	19	19	14
80	85	73	4.2	13	25	25	14
100	85	97	5.9	13	25	25	14
125	100	119	11	13	25	25	14
150	100	145	13	14	29	29	14
200	133	196	19	14	29	29	14
250	170	244	25	14	29	29	14
300	190	292	30	14	29	29	14



取扱上の注意
P.117~120・133
をご覧ください

防振製品

ゴム製
フレキシブル
継手

関連機器

ゴム製
可とう伸縮
継手

フッ素樹脂製
フレキシブル
継手

FLONEX α

FLONEX α
T-3

FLONEX α
T-5

ユーフレックス

LTコネクタ

POLIFLEX-T

ポリフレックス
100F50F

ポリフレックス
100J50J

インター
フレックス

EXジョイント

LGLホース

サニフレックス

マルチ
フレックス

免震
継手システム
SQ2