

ベローズ形

FLONEX α T-3

FLONEX α T-3 国交省 受注生産品

耐高温性・
耐真空性に優れた
厚肉フッ素樹脂製
3山ベローズ



防振製品

ゴム製
フレキシブル
継手

関連機器

ゴム製
可とう伸縮
継手

フッ素樹脂製
フレキシブル
継手

FLONEX α

FLONEX α
T-3

FLONEX α
T-5

ユーフレックス

LTコネクタ

POLIFLEX-T

ポリフレックス
100F50F

ポリフレックス
100J50J

インター
フレックス

EXジョイント

LCLホース

サニフレックス

マルチ
フレックス

免震
継手システム
SQ2

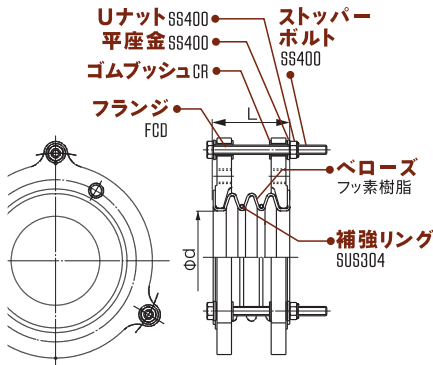
特徴



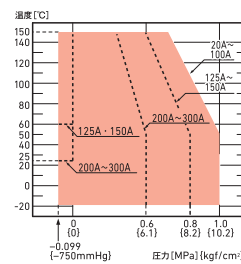
適応ライン (条件による場合もあります。空気は別途お問合せください。)



構造・材質



使用範囲(圧力・温度)



寸法および許容変位量

呼び径	本体寸法 (mm)		質量 (kg)	許容変位量 (mm)			
	L	φd		偏心	伸び	縮み	偏角(°)
20	50	23	1.8	5	10	10	8°
25	50	23	2	5	10	10	8°
32	50	30	2.3	5	10	5	8°
40	55	36	2.4	5	10	10	8°
50	70	46	3.2	8	15	15	8°
65	80	60	4.5	5	10	10	8°
80	100	72	4.9	8	25	20	8°
100	100	93	6.6	12	25	20	8°
125	100	114	11	12	25	15	8°
150	100	140	13	12	25	10	8°
200	160	190	19	14	30	30	8°
250	160	235	26	14	30	30	8°

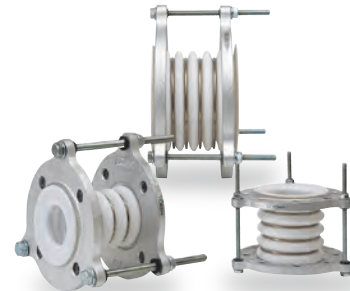
●300Aは、弊社営業担当へお問い合わせください。

ベローズ形

FLONEX α T-5

FLONEX α T-5 受注生産品

伸縮性・柔軟性・
変位吸収性に優れた
厚肉フッ素樹脂製
5山ベローズ



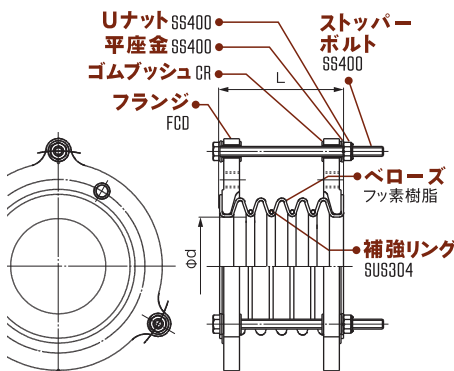
特徴



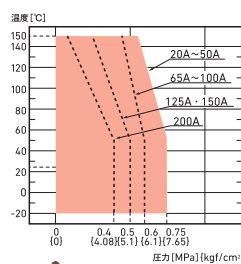
適応ライン (条件による場合もあります。空気は別途お問合せください。)



構造・材質



使用範囲(圧力・温度)



寸法および許容変位量

呼び径	本体寸法 (mm)		質量 (kg)	許容変位量 (mm)			
	L	φd		偏心	伸び	縮み	偏角(°)
20	70	23	1.9	8	15	15	10°
25	70	23	2.1	8	15	15	10°
32	70	30	2.4	8	15	15	10°
40	80	36	2.5	8	20	20	10°
50	110	46	3.4	12	25	25	10°
65	130	60	4.7	12	30	30	10°
80	150	72	5.4	15	40	40	10°
100	150	93	7.2	18	40	40	10°
125	150	114	12	18	40	40	10°
150	150	140	14	18	40	40	10°
200	250	190	20	22	50	50	10°