

ベローズ形

FLONEX α T-3

FLONEX α T-3 国交省 受注生産品

耐高温性・
耐真空性に優れた
厚肉フッ素樹脂製
3山ベローズ



防振製品

ゴム製
フレキシブル
継手

関連機器

ゴム製
可とう伸縮
継手

フッ素樹脂製
フレキシブル
継手

FLONEX α

FLONEX α
T-3

FLONEX α
T-5

ユーフレックス

LTコネクタ

POLIFLEX-T

ポリフレックス
100F50F

ポリフレックス
100J50J

インター
フレックス

EXジョイント

LCLホース

サニフレックス

マルチ
フレックス

免震
継手システム
SQ2

特徴

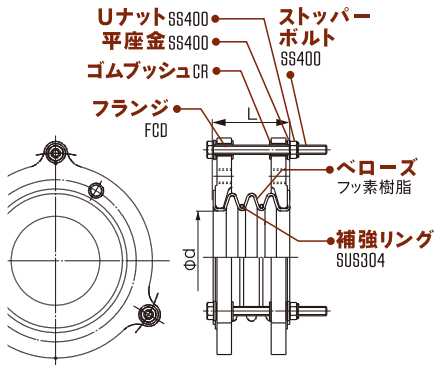


適応ライン (条件による場合もあります。空気は別途お問合せください。)

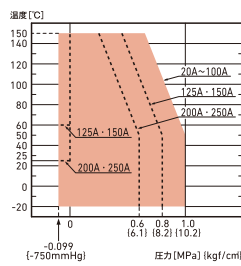


WEB CATALOG
製品情報は
こちらから

構造・材質



使用範囲(圧力・温度)



寸法および許容変位量

呼び径	本体寸法 (mm)		質量 (kg)	許容変位量 (mm)			
	L	φd		偏心	伸び	縮み	偏角(°)
20	50	23	1.8	5	10	10	8°
25	50	23	2	5	10	10	8°
32	50	30	2.3	5	10	5	8°
40	55	36	2.4	5	10	10	8°
50	70	46	3.2	8	15	15	8°
65	80	60	4.5	5	10	10	8°
80	100	72	4.9	8	25	20	8°
100	100	93	6.6	12	25	20	8°
125	100	114	11	12	25	15	8°
150	100	140	13	12	25	10	8°
200	160	190	19	14	30	30	8°
250	160	235	26	14	30	30	8°

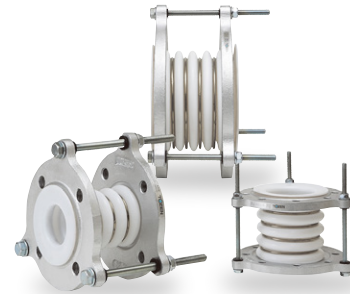
●300Aは、弊社営業担当へお問い合わせください。

ベローズ形

FLONEX α T-5

FLONEX α T-5 受注生産品

伸縮性・柔軟性・
変位吸収性に優れた
厚肉フッ素樹脂製
5山ベローズ



特徴

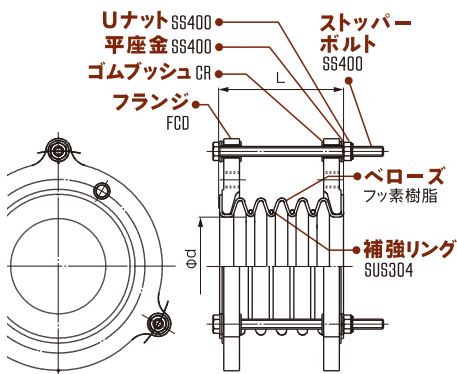


適応ライン (条件による場合もあります。空気は別途お問合せください。)

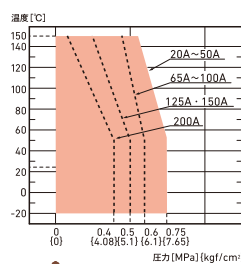


WEB CATALOG
製品情報は
こちらから

構造・材質



使用範囲(圧力・温度)



寸法および許容変位量

呼び径	本体寸法 (mm)		質量 (kg)	許容変位量 (mm)			
	L	φd		偏心	伸び	縮み	偏角(°)
20	70	23	1.9	8	15	15	10°
25	70	23	2.1	8	15	15	10°
32	70	30	2.4	8	15	15	10°
40	80	36	2.5	8	20	20	10°
50	110	46	3.4	12	25	25	10°
65	130	60	4.7	12	30	30	10°
80	150	72	5.4	15	40	40	10°
100	150	93	7.2	18	40	40	10°
125	150	114	12	18	40	40	10°
150	150	140	14	18	40	40	10°
200	250	190	20	22	50	50	10°