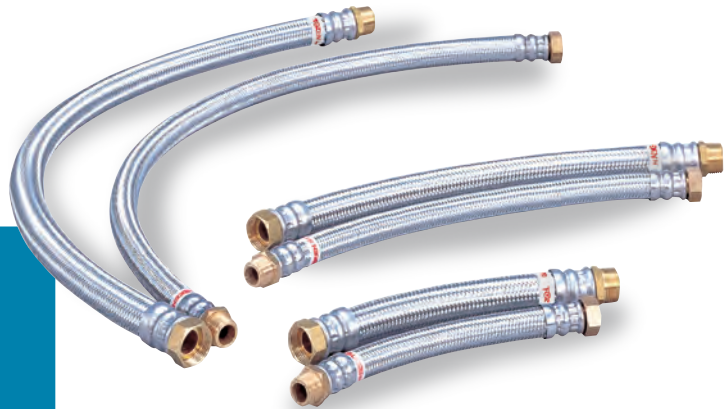


ファンコイル用

FACOLEX

ファコレックス

現場のニーズに応え
省力化を追求した
ファンコイル用
ゴム製フレキシブル継手



WEB CATALOG
製品情報は
こちらから

防振製品

ゴム製
フレキシブル
継手

PTコネクタ

PTコネクタ S

DFLEX

◀ ファコレックス

トーゼン
フレックス

トーゼン
フレックス S

タフボーイ

BFコネクタ

TOUGHLEX
(タフレックス)

キング
フレックス 20

ピュア
ジョイント

ライナー
フレックス

エルボ
フレックス

LRコネクタ

関連機器

サイレント
コネクタ

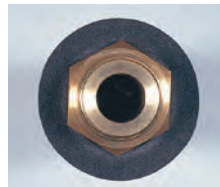
ムーハ

ゴム製
可とう伸縮
継手

フッ素樹脂製
フレキシブル
継手

免震
継手システム
SQ2

保温タイプのファコレックス



アダプタ(別売品)G×R



●ファコレックスには予め保温チューブを被覆した保温タイプがあります。

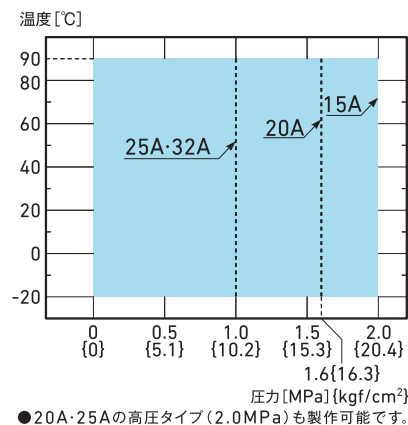
特徴



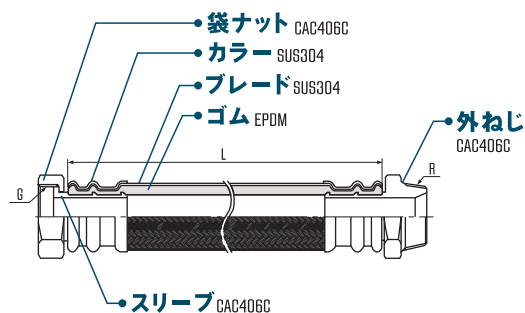
適応ライン (条件による場合もあります。空気は別途お問合せください。)



使用範囲(圧力・温度)



構造・材質



寸法および許容変位量

呼び径	接続		最小曲率半径 (mm)
	R(オス)	G(メス)	
◆ 15	1/2	1/2	80
20	3/4	3/4	100
25	1	1	125
◆ 32	1 1/4	1 1/4	160

◆受注生産品

製作可能長さ	200L~3000L(32Aは300Lから製作可能です。)
標準L寸法	200L・300L・500L・1000L



取扱上の注意
P.117~120・123
をご覧ください