

F SYSTEM

Fシステム(ゴム製)

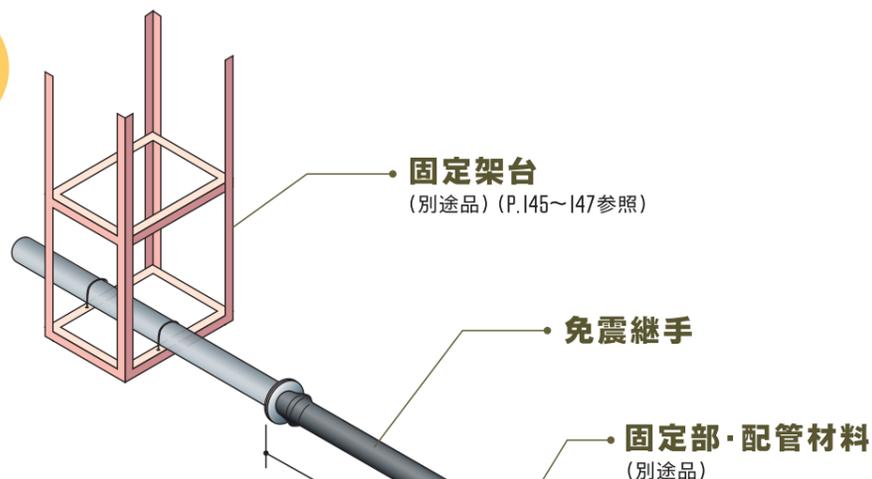
SK10



WEB CATALOG
製品情報は
こちらから

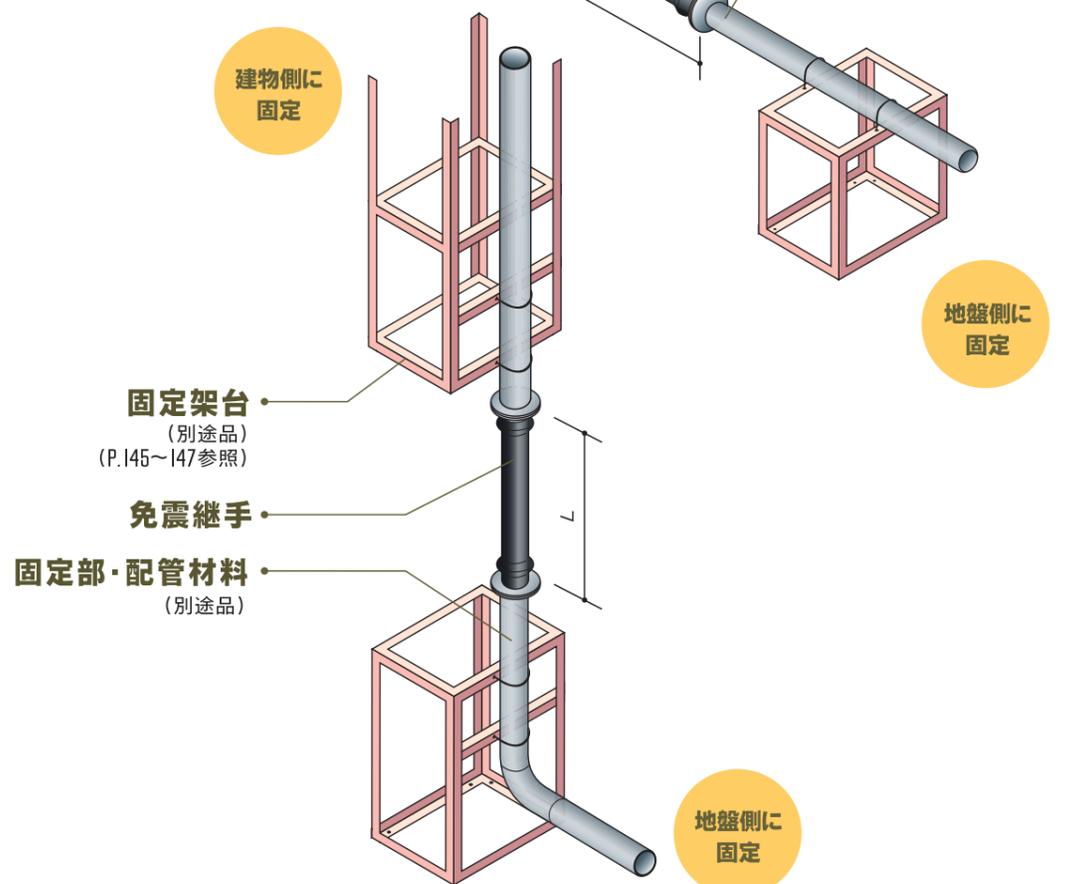
継手 | 本で堅・横・斜めの
全方向変位へ柔軟に追従可能な
無圧配管専用の免震システム

建物側に
固定

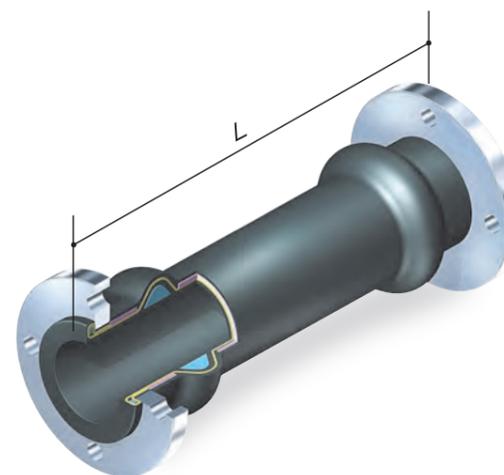


建物側に
固定

地盤側に
固定



地盤側に
固定



寸法

呼び径	300~700mm免震用		800mm免震用	
	L(山数)	L(山数)	L(山数)	L(山数)
20	1000(2)	1200(2)	1200(2)	1200(2)
25	1000(2)	1200(2)	1200(2)	1200(2)
32	1000(2)	1200(2)	1200(2)	1200(2)
40	1000(2)	1200(2)	1200(2)	1200(2)
50	1000(2)	1200(2)	1200(2)	1200(2)
65	1000(2)	1200(2)	1200(2)	1200(2)
80	1000(2)	1200(2)	1200(2)	1200(2)
100	1000(2)	1200(2)	1200(2)	1200(2)
125	1100(2)	1300(2)	1300(2)	1300(2)
150	1100(2)	1300(2)	1300(2)	1300(2)
200	1100(2)	1300(2)	1300(2)	1300(2)
250	1200(2)	1400(2)	1400(2)	1400(2)
300	1200(2)	1400(2)	1400(2)	1400(2)

●上表以外の呼び径につきましては、ご相談ください。

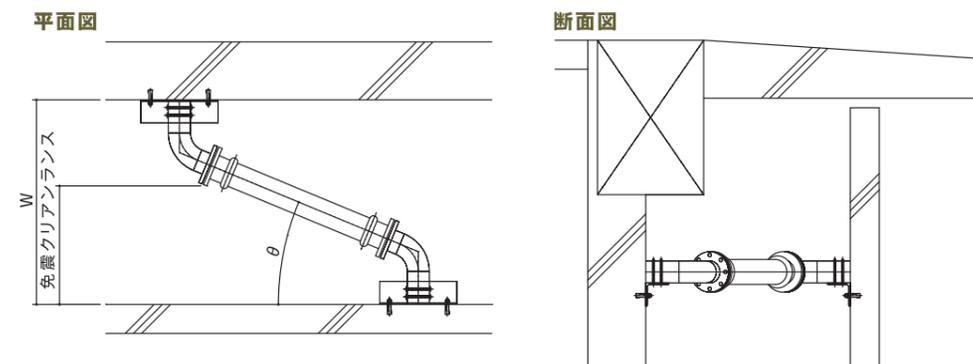
使用範囲

	ゴム製
最高使用圧力	0~0.3MPa (ポンプアップ排水の最高使用圧力を示す)
最高使用温度	-20~70℃

適応ライン (条件による場合もあります。空気は別途お問合せください。)



擁壁~躯体間の斜め取付け取まり参考図



擁壁~躯体間の斜め取付け取まり寸法値(参考値)

呼び径	免震量 300mm		免震量 400mm		免震量 500mm		免震量 600mm		免震量 700mm		免震量 800mm	
	W(mm)	θ°	W(mm)	θ°	W(mm)	θ°	W(mm)	θ°	W(mm)	θ°	W(mm)	θ°
20	580	10	670	15	790	20	910	25	1010	35	1130	35
25	580	10	700	15	810	22.5	930	25	1010	35	1130	35
32	600	10	710	15	830	22.5	950	25	1030	35	1150	35
40	610	10	710	15	830	20	950	25	1050	35	1160	35
50	650	10	750	15	850	20	960	25	1080	35	1180	30
65	690	10	780	15	870	20	980	25	1100	30	1200	30
80	730	5	820	15	910	20	990	25	1110	30	1210	30
100	750	5	870	10	980	20	1060	22.5	1140	30	1240	30
125	790	5	900	10	1000	15	1100	20	1210	25	1320	25
150	870	5	970	10	1070	15	1160	20	1250	25	1360	25
200	950	0	1060	5	1170	10	1280	15	1340	22.5	1460	22.5
250	1070	0	1180	5	1290	10	1390	15	1480	20	1550	20
300	1220	0	1270	0	1370	5	1470	10	1560	15	1690	20

●角度別躯体間寸法(参考値)はお問い合わせください。



- 防振製品
- ゴム製フレキシブル継手
- 関連機器
- ゴム製可とう伸縮継手
- フッ素樹脂製フレキシブル継手
- 免震継手システムSQ2
- Fシステム(ゴム製)
- Hシステム・Eシステム
- Vシステム(ゴム製)
- Vシステム(メタル製・フッ素樹脂製)
- Vシステム冷媒用・医療ガス用(メタル製)
- Iシステム
- Jシステム
- ハウスドレインF(排水用)
- ハウスドレイン(排水用)

- 防振製品
- ゴム製フレキシブル継手
- 関連機器
- ゴム製可とう伸縮継手
- フッ素樹脂製フレキシブル継手
- 免震継手システムSQ2
- Fシステム(ゴム製)
- Hシステム・Eシステム
- Vシステム(ゴム製)
- Vシステム(メタル製・フッ素樹脂製)
- Vシステム冷媒用・医療ガス用(メタル製)
- Iシステム
- Jシステム
- ハウスドレインF(排水用)
- ハウスドレイン(排水用)