

防振製品

防振架台

TSシリーズ

防振ユニット
工法

PTH
シリーズ

CS/CSH
シリーズ

TSH
シリーズ

TSU
シリーズ
TSU-S
シリーズ
TSM
シリーズ
ディンプルパッド
シリーズ

PTM
シリーズ

R
シリーズ

ACM

ゴムブッシュ
シリーズ

防振パッド
シリーズ

オプション品

ゴム製
フレキシブル
継手

関連機器

ゴム製
可とう伸縮
継手

フッ素樹脂製
フレキシブル
継手

免震
継手システム
SQ2

マルチ型防振ユニット

TSU SERIES
TSUシリーズ



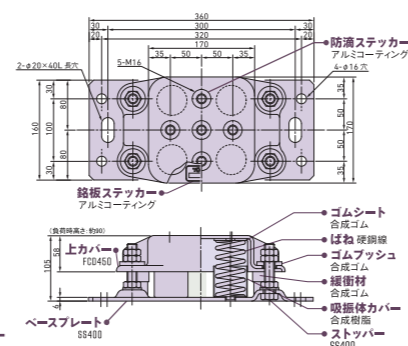
様々な設備機器に対応する
防振ユニット



特徴



構造・材質

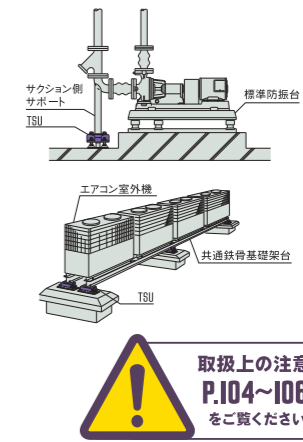


- コイルスプリングを除いた金属部品は溶融亜鉛めっきを施したものです。
- 上フレームの機器固定用ねじ部には保護シール(アルミ箔)を貼り付けてあります。

仕様 / 性能

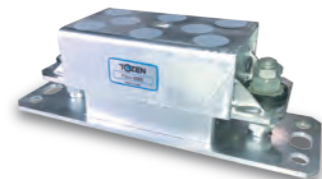
製品型式	バネ定数 N/mm (kgf/mm)	使用荷重範囲 kN (kgf)
TSU-200L	113 (11.5)	~1.96 (~200)
TSU-350L	195 (19.9)	1.96~3.43 (200~350)
TSU-600L	336 (34.3)	3.43~5.88 (350~600)
TSU-1000L	561 (57.2)	5.88~9.81 (600~1000)
TSU-1500L	839 (85.6)	9.81~14.7 (1000~1500)
TSU-2000L	1118 (114)	14.7~19.6 (1500~2000)

設置例



マルチ型防振ユニット

TSU-S SERIES
TSU-Sシリーズ



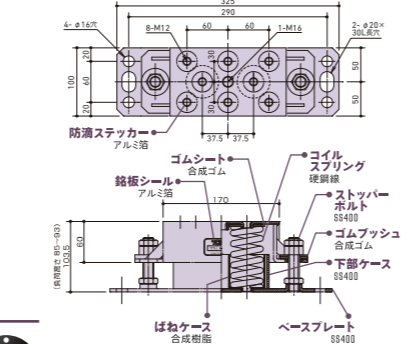
幅の狭い設備架台にも対応する
コンパクト設計の防振ユニット



特徴



構造・材質

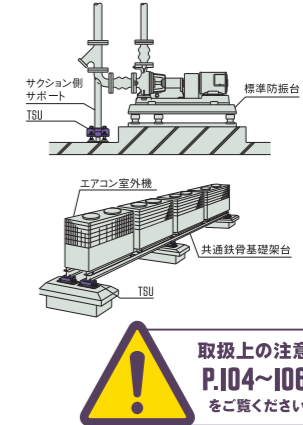


- コイルスプリングを除いた金属部品は溶融亜鉛めっきを施したものです。
- 上フレームの機器固定用ねじ部には保護シール(アルミ箔)を貼り付けてあります。

仕様 / 性能

製品型式	バネ定数 N/mm (kgf/mm)	使用荷重範囲 N (kgf)
TSU-100S	54.5 (5.56)	~1.12 (~115)
TSU-200S	115.9 (11.82)	1.12~2.35 (115~240)
TSU-300S	170.0 (17.34)	2.35~3.38 (240~345)
TSU-500S	259.5 (27.48)	3.38~4.90 (345~500)
TSU-800S	396.8 (40.46)	4.90~8.34 (500~850)

設置例



ハイブリッドマット

TSM SERIES
TSMシリーズ



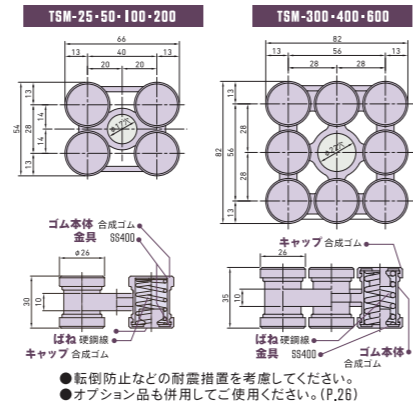
業界No.1の防振性能を実現



特徴



構造・材質

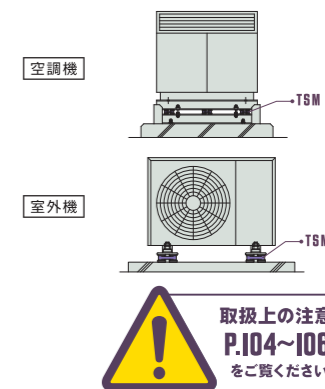


- 転倒防止などの耐震措置を考慮してください。
- オプション品も併用してご使用ください。(P.26)

仕様 / 性能

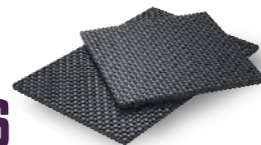
製品型式	バネ定数 N/mm (kgf/mm)	使用荷重範囲 N (kgf)
TSM-25	35.3 (3.6)	~245 (~25)
TSM-50	69.6 (7.1)	245~490 (25~50)
TSM-100	137 (14)	490~981 (50~100)
TSM-200	284 (29)	981~1961 (100~200)
TSM-300	422 (43)	1961~2942 (200~300)
TSM-400	559 (57)	2942~3923 (300~400)
TSM-600	843 (86)	3923~5884 (400~600)

設置例



高性能防振ゴム

Dimple Pad SERIES
ディンプルパッドシリーズ



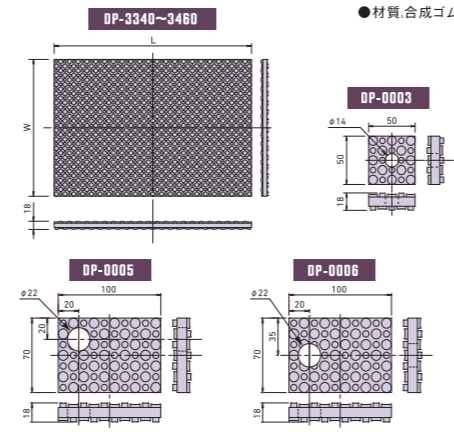
小さな振動から大きな振動まであらゆる振動の
除去に特化した高性能防振パッドです



特徴



構造・材質



- オプション品も併用してご使用ください。(P.26)
- 特殊も製作可能品です。

仕様 / 性能

製品型式	製品寸法 (W×L×t)	ゴム 硬度	1cm2当たりの耐荷重 N/cm2 (kgf/cm2)	定尺の最大許容荷重 N (kgf)
DP-0003	50×50×18t×φ14			318.7 (32.5)
DP-0005	70×100×18t×φ22	40	3.92~12.75 (0.4~1.3)	892.4 (91.0)
DP-0006	70×100×18t×φ22			892.4 (91.0)
DP-3340	300×300×18t	40	3.92~12.75 (0.4~1.3)	11473.8 (1170)
DP-3360	300×300×18t	60	5.88~19.61 (0.6~2.0)	17651.9 (1800)
DP-3440	300×450×18t	40	3.92~12.75 (0.4~1.3)	17210.6 (1755)
DP-3460	300×450×18t	60	5.88~19.61 (0.6~2.0)	26477.9 (2700)

設置例

