

## スプリング防振材

# CS/CSH SERIES

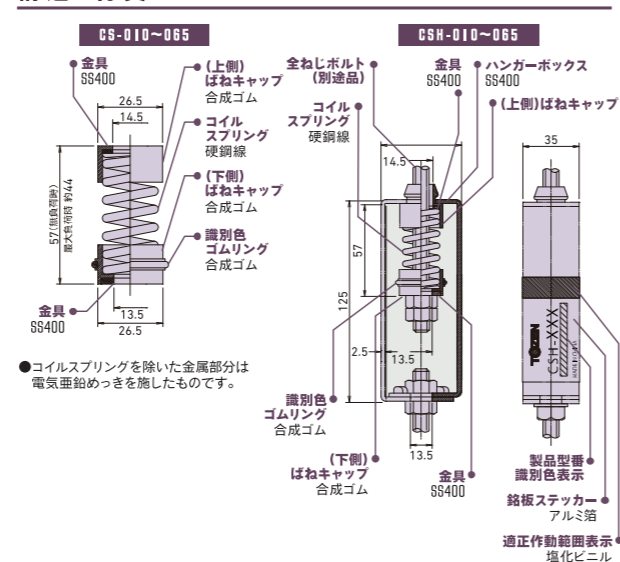
### CS/CSHシリーズ

RoHS指令対応

高性能&コンパクト設計で  
狭い場所でも簡単施工



- 特徴
- コンパクト設計
  - 振動と騒音を大幅低減
  - 低コスト化



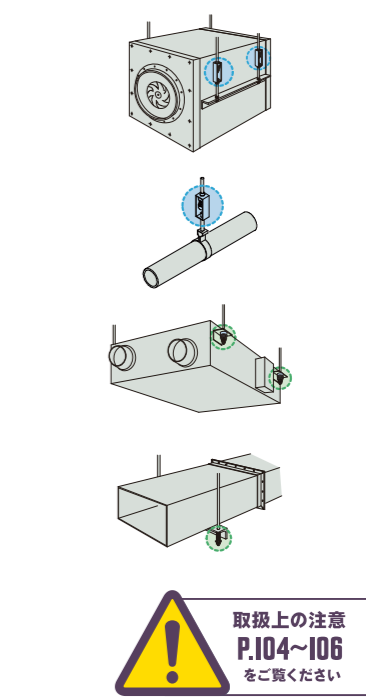
### 寸法 / 性能

製品型式	適合 ボルト径	ばね定数 N/mm (kgf/mm)	使用荷重範囲 N (kgf)	識別 テープ
CS/CSH-010		7.55 (0.77)	~98 (~10)	青
CS/CSH-020	M10 (W $\frac{5}{8}$ )	15.29 (1.56)	98~196 (10~20)	黄
CS/CSH-030	—	22.55 (2.30)	196~294 (20~30)	緑
CS/CSH-040	M12 (W $\frac{1}{2}$ )	30.59 (3.12)	294~392 (30~40)	白
CS/CSH-065		53.84 (5.49)	392~637 (40~65)	赤紫

●注意: CS/CSHの選定には空調機器の場合、重心位置や吊ボルトによる張力の計算が必要です。  
詳しくは、弊社営業担当にお問い合わせください。

【付属品】  
※CSシリーズには、ゴムフッシュが付属します。ご注文時に「TB-10」「TB-12」のどちらかをご指定ください。  
※図中のボルトおよびナットは製品には含まれません。  
※オプション品も併用してご使用ください。

### 設置例



## 吊り型防振スプリング

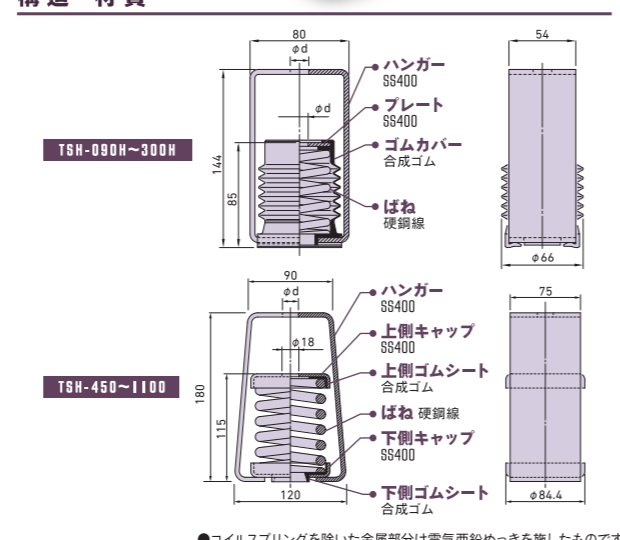
# TSH SERIES

### TSHシリーズ

より高い振動吸収を実現



- 特徴
- 振動と騒音を大幅低減
  - 防振効果・耐食効果・防振材
  - ハンガー・金具小型かつ軽量品
  - 低コスト化



### 寸法 / 性能

製品型式	寸法 (mm) $\phi d$	適合 ボルト径	ばね定数 N/mm (kgf/mm)	使用荷重範囲 N (kgf)
TSH-090H			60.7 (6.19)	~912 (~93)
TSH-130H	15	M12 (W $\frac{1}{2}$ )	87.5 (8.92)	912~1314 (93~134)
TSH-200H			130 (13.3)	1314~1961 (134~200)
TSH-250H			164 (16.7)	1961~2452 (200~250)
TSH-300H			196 (20.0)	2452~2942 (250~300)
◆ TSH-450	17		177 (18.0)	2942~4413 (300~450)
◆ TSH-600		M16 (W $\frac{5}{8}$ )	235 (24.0)	4413~5884 (450~600)
◆ TSH-825	25		324 (33.0)	5884~8090 (600~825)
◆ TSH-1100			431 (44.0)	8090~10787 (825~1100)

◆:受注生産品  
●注意: TSHの選定には空調機器の場合、重心位置や吊ボルトによる張力の計算が必要です。  
詳しくは、弊社営業担当にお問い合わせください。

### 設置例

