

H SYSTEM

Hシステム

SK10

消防認定品

対応可

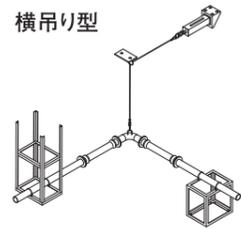
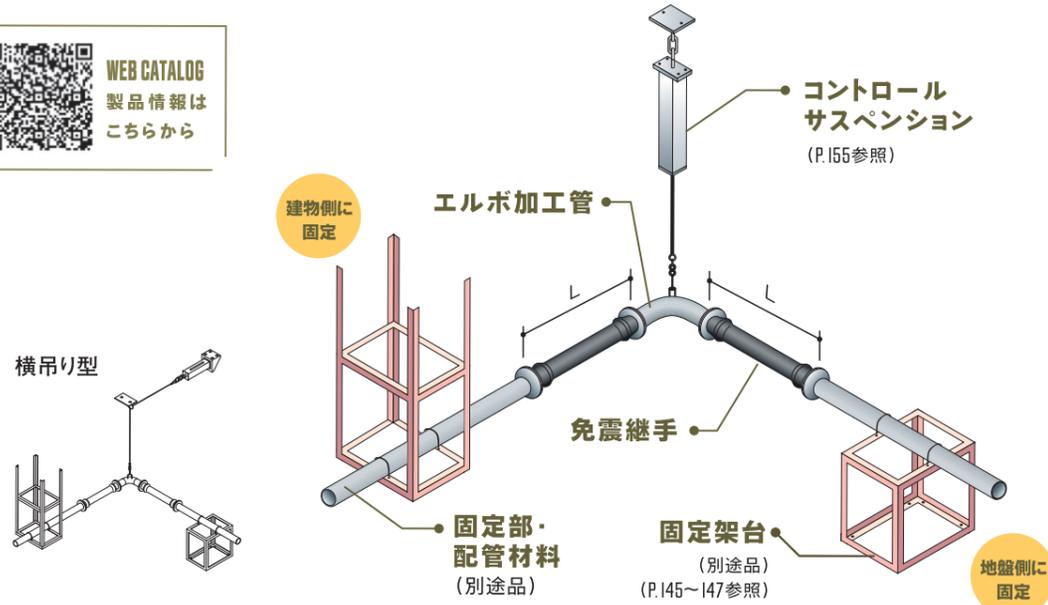
日本協品 JWWA

対応可



WEB CATALOG
製品情報は
こちらから

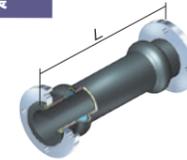
天井支持のサスペンションと
継手2本をL字に合わせ
300Aまでの大口徑に
対応する免震システム



使用範囲

	ゴム製		メタル製		フッ素樹脂製
	日本協品 JWWA 対応可	標準品	消防認定品 (31号)	日本協品 JWWA 対応可 消防認定品 (20号) 標準品	
最高使用圧力	1.0MPa (10KF)		1.4MPa (10KF) 2.8MPa (20KF)	1.0MPa (10KF)	20A~100A—0.87MPa 125A—0.69MPa 150A—0.51MPa
最高使用温度	-20~70℃		-60~40℃	-60~100℃	-20~100℃

ゴム製



適用ライン

(条件による場合もあります。空気は別途お問合せください。)



呼び径	300-400-500mm 免震用 L (山数)	600-700mm 免震用 L (山数)	800mm 免震用 L (山数)
	20	700 (2)	900 (2)
25	700 (2)	900 (2)	1000 (2)
32	700 (2)	900 (2)	1000 (2)
40	700 (2)	900 (2)	1000 (2)
50	700 (2)	900 (2)	1000 (2)
65	700 (2)	900 (2)	1000 (2)
80	700 (2)	900 (2)	1000 (2)
100	700 (2)	900 (2)	1000 (2)
125	800 (2)	1000 (2)	1100 (2)
150	800 (2)	1000 (2)	1100 (2)
200	800 (2)	1000 (2)	1100 (2)
250	900 (2)	1100 (2)	1200 (2)
300	900 (2)	1100 (2)	1200 (2)

メタル製



適用ライン

(条件による場合もあります。空気は別途お問合せください。)

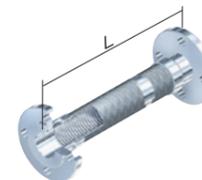


水用10K 日水協品10K 消火用10K

呼び径	300mm 免震用 L	400mm 免震用 L	500mm 免震用 L	600mm 免震用 L	700mm 免震用 L	800mm 免震用 L
	20	700	900	1100	1300	1500
25	700	900	1100	1300	1500	1700
32	800	1000	1100	1300	1500	1700
40	800	1000	1200	1300	1500	1700
50	800	1000	1200	1400	1600	1700
65	800	1000	1200	1400	1600	1800
80	900	1100	1300	1500	1700	1900
100	1000	1200	1400	1600	1800	2000
125	1000	1300	1500	1700	1900	2100
150	1100	1300	1600	1800	2000	2200
200	1300	1600	1900	2100	2400	2700

●上表以外の呼び径につきましては、ご相談ください。
●日水協品につきましては20A~150Aまで製作可能。

メタル製



適用ライン

(条件による場合もあります。)



水用20K 日水協品20K 消火用20K

呼び径	300mm 免震用 L	400mm 免震用 L	500mm 免震用 L	600mm 免震用 L	700mm 免震用 L	800mm 免震用 L
	20	800	1000	1200	1400	1700
25	800	1000	1200	1400	1700	1900
32	800	1000	1200	1400	1700	1900
40	1000	1200	1200	1400	1700	1900
50	1100	1300	1300	1400	1700	1900
65	1200	1400	1400	1500	1700	1900
80	1300	1500	1500	1700	1800	1900
100	1400	1600	1600	1800	1900	2000
125	1500	1800	1800	1900	2000	2100
150	1700	1900	1900	2100	2200	2300

C SYSTEM

Cシステム

SK10

消防認定品

対応可

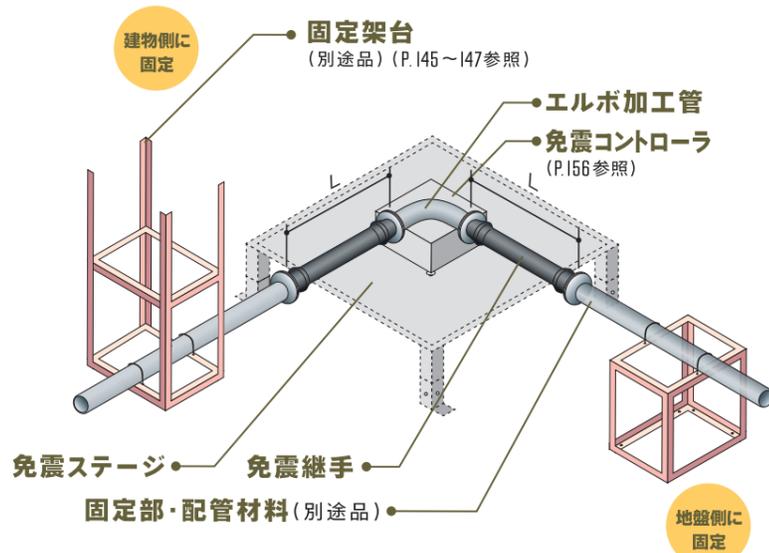
日本協品 JWWA

対応可



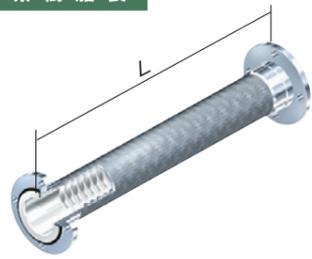
WEB CATALOG
製品情報は
こちらから

床面支持のコントローラと
継手2本をL字に合わせ
大口徑の複数ライン組合せに
対応した免震システム



- 防振製品
- ゴム製フレキシブル継手
- 関連機器
- ゴム製可とう伸縮継手
- フッ素樹脂製フレキシブル継手
- 免震継手システムSQ2
- Fシステム(ゴム製)
- Hシステム・Gシステム
- Vシステム(ゴム製)
- Vシステム(メタル製・フッ素樹脂製)
- Vシステム冷媒用・医療ガス用(メタル製)
- Iシステム
- Jシステム
- ハウスドレインF(排水用)
- ハウスドレイン(排水用)

フッ素樹脂製



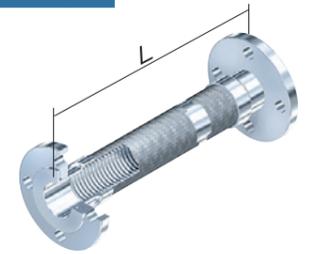
適用ライン
(条件による場合もあります。空気は別途お問合せください。)

- 給水 中水 排水 給湯 雨水 過蒸気
- 冷水 温水 冷温水 不凍液 蒸気 空気 タグト 冷媒
- 薬液 海水 油(オイル) 医療ガス JIS 10k JIS 20k

フッ素樹脂タイプ

呼び径	300mm 免震用 L(mm)	400mm 免震用 L(mm)	500mm 免震用 L(mm)	600mm 免震用 L(mm)	700mm 免震用 L(mm)	800mm 免震用 L(mm)
20	900	1000	1200	1400	1500	1700
25	900	1000	1200	1400	1600	1700
32	900	1100	1200	1400	1600	1700
40	900	1100	1200	1400	1600	1700
50	900	1100	1300	1400	1600	1800
65	1100	1300	1400	1600	1800	1900
80	1100	1300	1500	1700	1800	2000
100	1200	1400	1500	1700	1900	2100
125	1200	1500	1700	1900	2100	-
150	1300	1500	1700	2000	-	-

メタル製



適用ライン
(条件による場合もあります。空気は別途お問合せください。)

- 給水 中水 排水 給湯 雨水 過蒸気
- 冷水 温水 冷温水 不凍液 蒸気 空気 タグト 冷媒
- 薬液 海水 油(オイル) 医療ガス JIS 10k JIS 20k

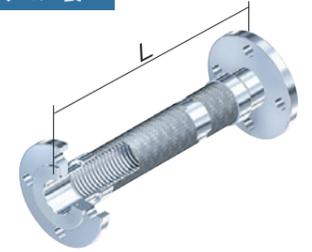
20号(オイル用) 蒸気用

呼び径	300mm 免震用 L	400mm 免震用 L	500mm 免震用 L	600mm 免震用 L	700mm 免震用 L	800mm 免震用 L
20	800	1000	1200	1400	1700	1900
25	800	1000	1200	1400	1700	1900
32	800	1000	1200	1400	1700	1900
40	1000	1200	1200	1400	1700	1900
50	1100	1300	1300	1400	1700	1900
65	1200	1400	1400	1500	1700	1900
80	1300	1500	1500	1700	1800	1900
100	1400	1600	1600	1800	1900	2000
125	1500	1800	1800	1900	2000	2100
150	1700	1900	1900	2100	2200	2300

医療ガス用 その他

呼び径	300mm 免震用 L	400mm 免震用 L	500mm 免震用 L	600mm 免震用 L	700mm 免震用 L	800mm 免震用 L
20	800	1000	1200	1400	1700	1900
25	800	1000	1200	1400	1700	1900
32	800	1000	1200	1400	1700	1900
40	1000	1200	1200	1400	1700	1900
50	1100	1300	1300	1400	1700	1900
65	1200	1400	1400	1500	1700	1900
80	1300	1500	1500	1700	1800	1900
100	1400	1600	1600	1800	1900	2000
125	1500	1800	1800	1900	2000	2100
150	1700	1900	1900	2100	2200	2300
200	1800	2100	2200	2300	2400	2500
250	2100	2200	2400	2500	2700	2800
300	2300	2300	2500	2700	2900	3000

メタル製



適用ライン
(条件による場合もあります。)

- 給水 中水 排水 給湯 雨水 過蒸気
- 冷水 温水 冷温水 不凍液 蒸気 空気 タグト 冷媒
- 薬液 海水 油(オイル) 医療ガス JIS 10k JIS 20k

V SYSTEM

Vシステム(ゴム製)

継手1本で
省スペース化、
低コスト化を追求した
堅取付け専用の
免震システム

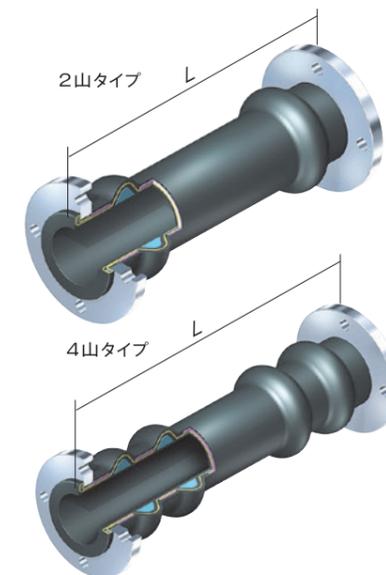
SK10 日水協品 JWWA 対応可



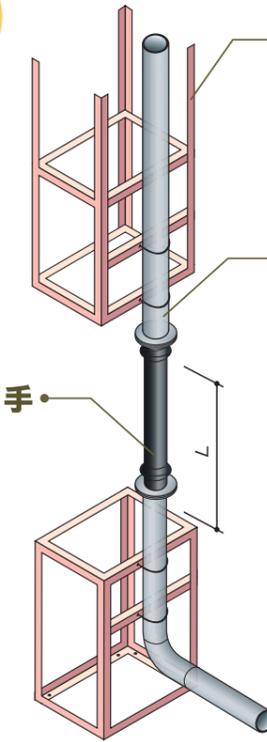
適用ライン (条件による場合もあります。空気は別途お問合せください。)

- 給水 中水 排水 給湯 雨水 過蒸気
- 冷水 温水 冷温水 不凍液 蒸気 空気 タグト 冷媒
- 薬液 海水 油(オイル) 医療ガス JIS 10k JIS 20k

面間寸法



建物側に
固定



固定架台
(別途品)
(P.145~147参照)

固定部・
配管材料
(別途品)

免震継手

地盤側に
固定

使用範囲

	ゴム製
最高使用圧力	0~1.0MPa
最高使用温度	-20~70℃

寸法および許容変位量

呼び径	300~600mm 免震用		700~800mm 免震用	
	L(山数)(mm)		L(山数)(mm)	
20	1500(2)	1600(4)	1600(4)	1600(4)
25	1500(2)	1600(4)	1600(4)	1600(4)
32	1500(2)	1600(4)	1600(4)	1600(4)
40	1500(2)	1600(4)	1600(4)	1600(4)
50	1500(2)	1600(4)	1600(4)	1600(4)
65	1500(2)	1600(4)	1600(4)	1600(4)
80	1500(2)	1600(4)	1600(4)	1600(4)
100	1500(2)	1600(4)	1600(4)	1600(4)
125	1800(2)	1900(4)	1900(4)	1900(4)
150	1800(2)	1900(4)	1900(4)	1900(4)
200	1800(4)	2200(4)	2200(4)	2200(4)
250	1800(4)	2200(4)	2200(4)	2200(4)
300	1800(4)	2200(4)	2200(4)	2200(4)

