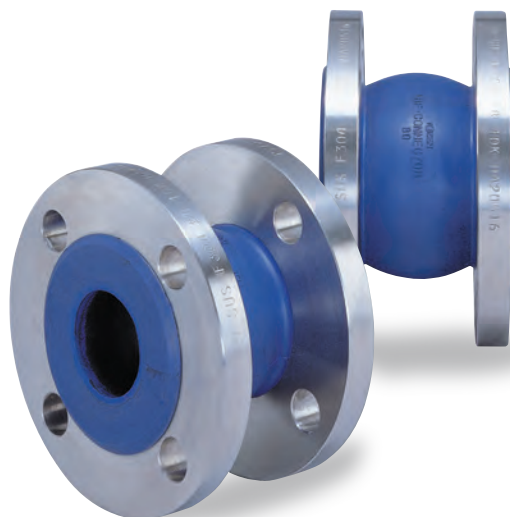


増圧給水用

BF-CONNECTOR

BFコネクタ

信頼性を追求した
ゴム製フレキシブル継手



WEB CATALOG
製品情報は
こちらから

国交省

SK10

日本協品
JWWA

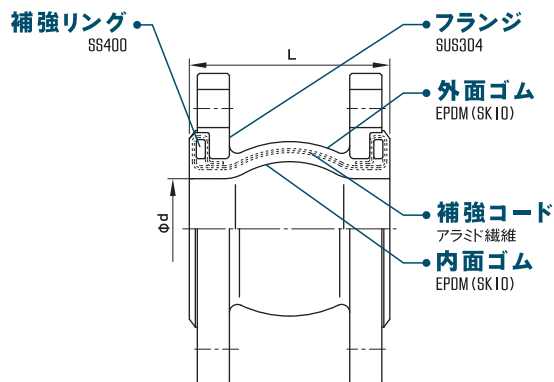
特徴



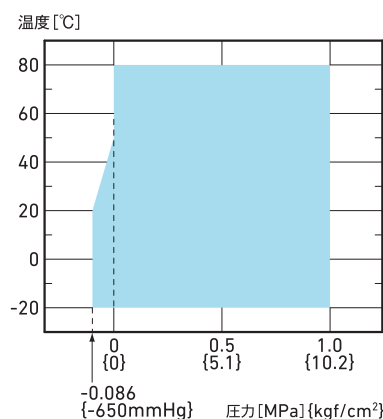
適応ライン (条件による場合もあります。空気は別途お問合せください。)



構造・材質



使用範囲(圧力・温度)



寸法および許容変位量

呼び径	本体寸法 (mm)		質量 (kg)	許容変位量 (mm)		
	L	φd		偏心	伸び	縮み 偏角(°)
25	100	25	2.3	10	10	10 5
32	100	32	3.0	10	10	10 5
40	100	40	3.1	10	10	10 5
50	100	50	3.9	10	10	10 5
65	110	65	5.3	10	10	10 5
80	110	75	5.4	10	10	10 5
100	110	100	6.1	10	10	10 5



取扱上の注意
P.117~120・125
をご覧ください

防振製品

ゴム製
フレキシブル
継手

PTコネクタ

PTコネクタ S

DFLEX

ファコレックス

トーゼン
フレックス

トーゼン
フレックス S

タフボーイ

BFコネクタ

TOUGHLEX
(タフレックス)

キング
フレックス20

ピュア
ジョイント

ライナー
フレックス

エルボ
フレックス

LRコネクタ

関連機器

サイレント
コネクタ

ムーハ

ゴム製
可とう伸縮
継手

フッ素樹脂製
フレキシブル
継手

免震
継手システム
SQ2