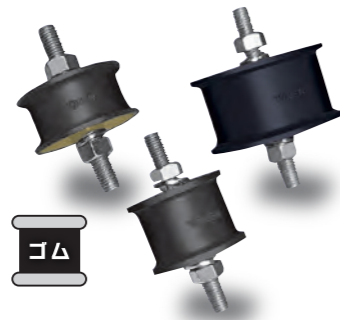


丸型防振ゴム

PTM SERIES

PTMシリーズ



ゴム

多用途で、その上経済的

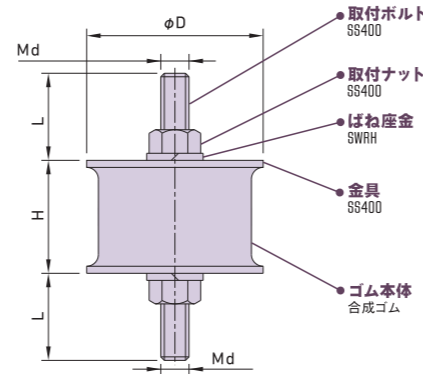


WEB CATALOG
製品情報は
こちらから

特徴



構造・材質

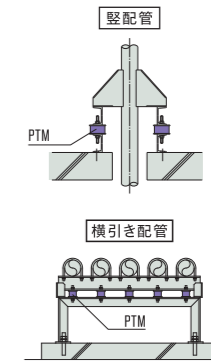


- 金属部分は電気垂鉛めっきを施したものです。
- 転倒防止などの耐震措置を考慮してください。

寸法 / 性能

製品型式	寸法 (mm)				静的バネ定数 N/mm (kgf/mm)	使用荷重範囲 N (kgf)
	φD	H	L	Md		
PTM-01	20	15	18	M6	167 (17)	98~245 (10~25)
PTM-02	25	18	18	M6	164 (17)	196~392 (20~40)
PTM-04	35	26	23	M8	181 (18)	294~735 (30~75)
PTM-06	45	34	23	M8	202 (21)	588~1079 (60~110)
PTM-08	55	40	32	M10	290 (30)	785~1716 (80~175)
PTM-09	66	34	37	M12	647 (66)	1373~3138 (140~320)
PTM-10	76	41	37	M12	612 (62)	2550~3923 (260~400)
PTM-11	91	49	37	M12	689 (70)	3138~5394 (320~550)
PTM-12	112	66	47	M16	842 (86)	4413~9316 (450~950)
PTM-13	152	69	52	M20	1821 (186)	7845~19613 (800~2000)

設置例

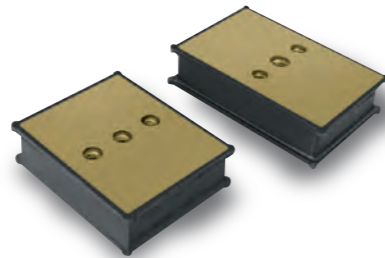


角型防振ゴム

R SERIES

Rシリーズ

ゴム



大荷重用の防振製品

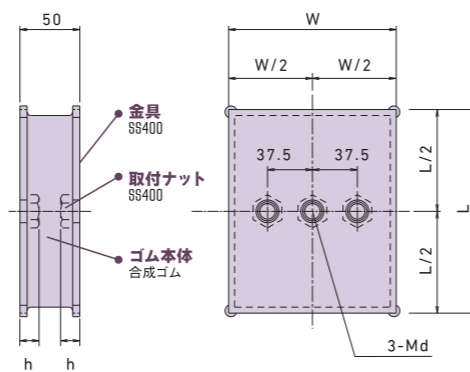


WEB CATALOG
製品情報は
こちらから

特徴



構造・材質



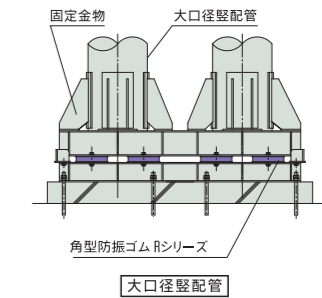
- h寸法は、めねじ深さを示す。
- 取付ボルトは、弛み止めを考慮してください。
- 金属部分は電気垂鉛めっきを施したものです。
- 転倒防止などの耐震措置を考慮してください。

寸法 / 性能

製品型式	寸法 (mm)				静的バネ定数 N/mm (kgf/mm)	許容荷重 N (kgf)
	W	L	Md	h		
R1414	140	140	M12	7	4864 (496)	29420 (3000)
R1417	140	170	M16	10	6590 (672)	39227 (4000)
R1421	140	210	M16	10	8875 (905)	49033 (5000)
R1625	160	250	M16	10	12925 (1318)	68647 (7000)
R2028	200	280	M16	10	20388 (2079)	98067 (10000)

●当製品につきましては、納期をご確認ください。

設置例



置き型防振ゴム

ACM SERIES

ACM

ゴム



防音・防振対策に

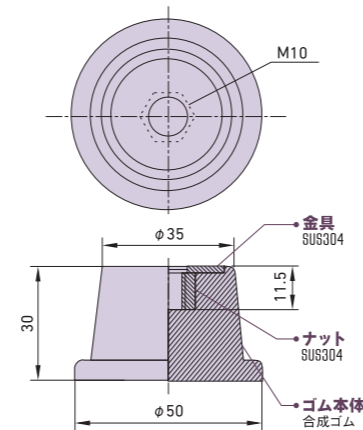


WEB CATALOG
製品情報は
こちらから

特徴



構造・材質



製品型式	静的バネ定数 N/mm (kgf/mm)	許容荷重 N (kgf)
ACM-30	147 (15)	490 (50)

●オプション品も併用してご使用ください。(P.24)

設置例

