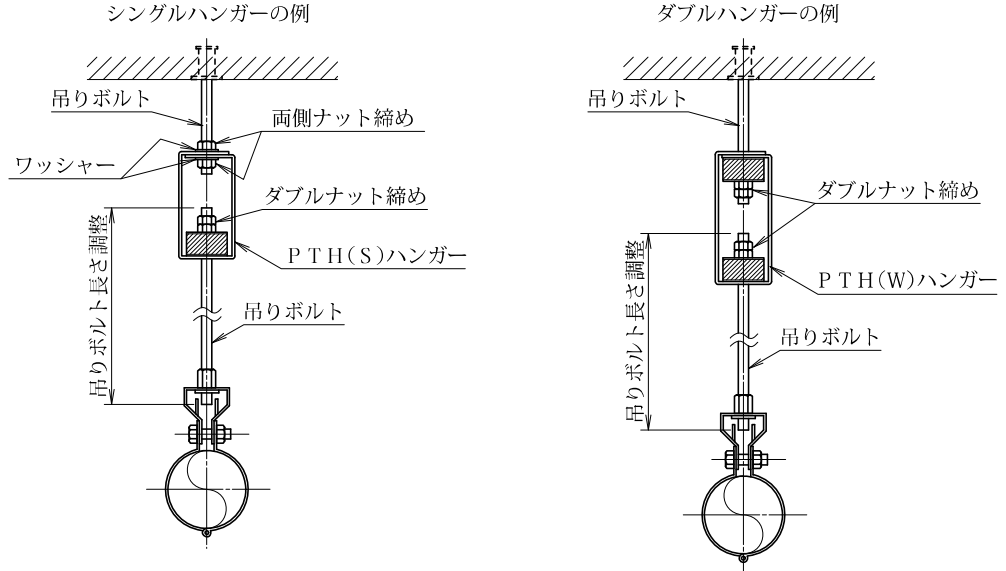


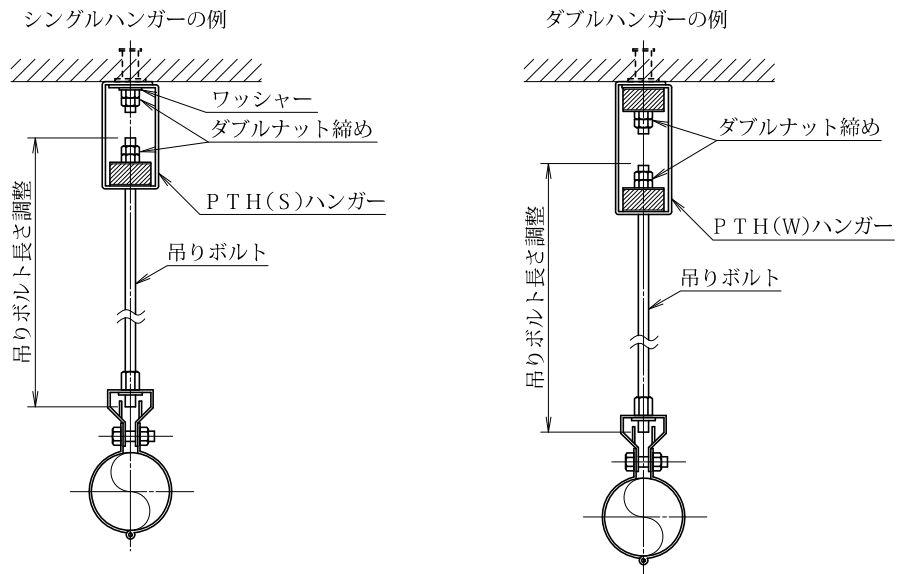
吊り型防振ゴム【P T Hシリーズ】施工要領書

1. 施工方法

吊りボルト中間部に取付ける場合



スラブ下面に直接取付ける場合



2. 吊りボルトの使用サイズ範囲

製品型番	吊りボルト径 (メートルねじ)	吊りボルト径 (ウィットねじ)
PTH-22(S)・(W)	M8~M10	W5/16~W3/8
PTH-30(S)・(W)	M8~M10	W5/16~W3/8
PTH-40(S)・(W)	M10~M12	W3/8~W1/2
PTH-50(S)・(W)	M10~M12	W3/8~W1/2
PTH-60(S)・(W)	M10~M12	W3/8~W1/2
PTH-80(S)・(W)	M12~M16	W1/2~W5/8
PTH-100(S)・(W)	M16	W5/8
PTH-100h(S)・(W)	M16	W5/8