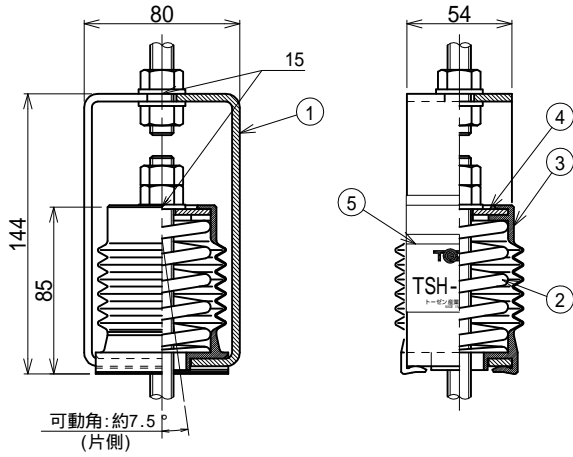
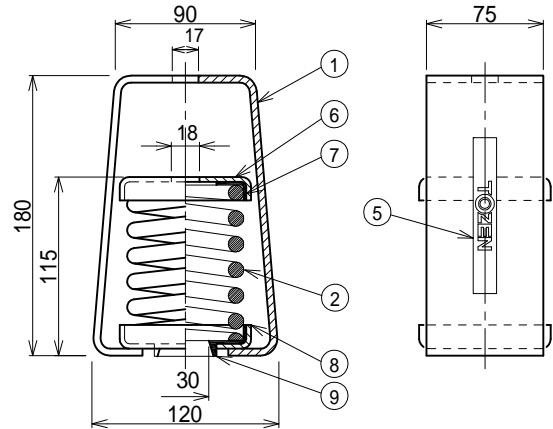


TSH-090H ~ 300H



TSH-450

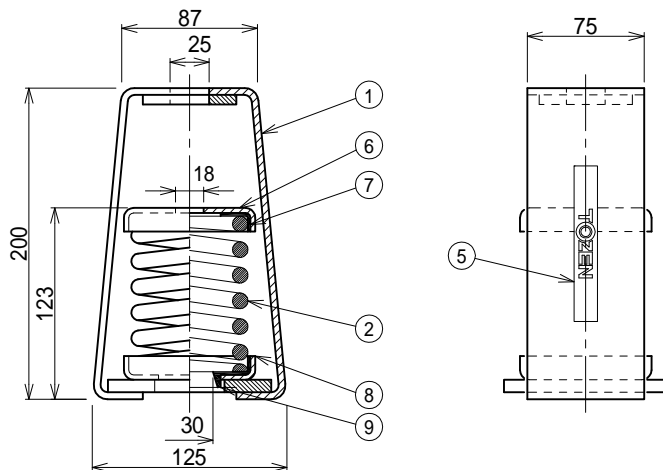


単位：mm

製品型式	適合ボルト	静的バネ定数 N/mm (kgf/mm)	使用荷重範囲 N (kgf)	ばね 識別色	個数
TSH-090H	M12・W1/2	60.7 (6.19)	~ 912(93)	-	
TSH-130H		87.5 (8.92)	912(93) ~ 1314(134)	-	
TSH-200H		130 (13.3)	1314(134) ~ 1961(200)	-	
TSH-250H		164 (16.7)	1961(200) ~ 2452(250)	-	
TSH-300H		196 (20.0)	2452(250) ~ 2942(300)	-	
TSH-450	M16・W5/8	177 (18.0)	2942(300) ~ 4413(450)	緑	
TSH-600		235 (24.0)	4413(450) ~ 5884(600)	灰	
TSH-825		324 (33.0)	5884(600) ~ 8090(825)	茶	
TSH-1100		431 (44.0)	8090(825) ~ 10787(1100)	青	

図中のボルトおよびナットは製品には含まれません。
TSH-450, 600, 825, 1100は受注生産品となります。

TSH-600・825・1100



9	下側ゴムシート	合成ゴム	
8	下側キャップ	SS400	
7	上側ゴムシート	合成ゴム	
6	上側キャップ	SS400	
5	ステッカー	アルミコーティング	
4	プレート	Q235A	
3	ゴムカバー	合成ゴム	
2	ばね	硬鋼線	
1	ハンガー	SS400	
番号	名称	材質	摘要

吊り型防振スプリング TSHシリーズ

管理No.

株式会社TOZEN