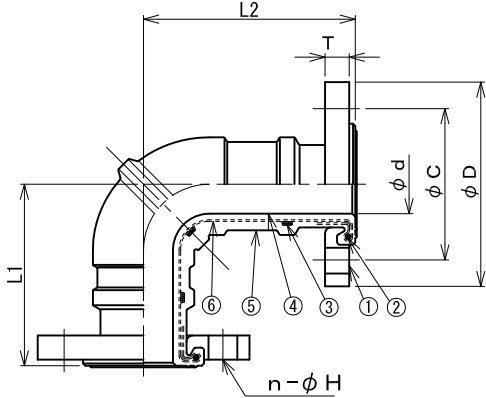
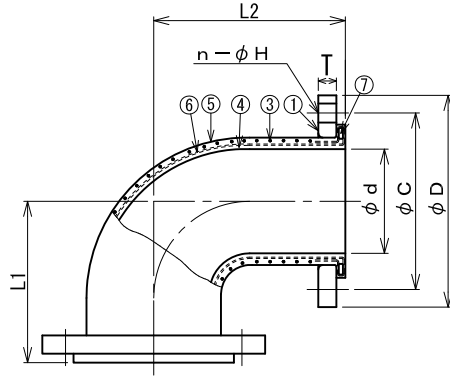


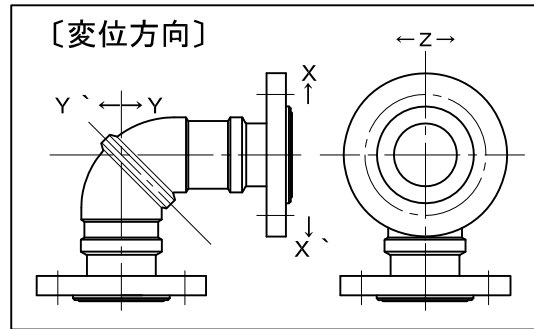
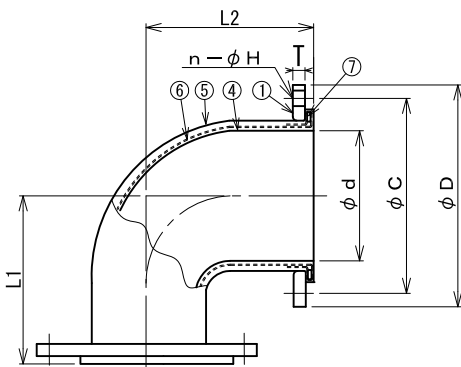
Aタイプ (32A~80A)



Bタイプ (100A~150A)



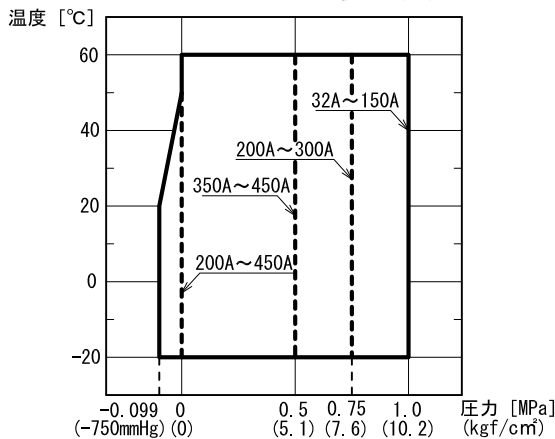
Cタイプ (200A~450A)



単位 : mm

呼び径	本体		フランジ				許容変位量					取付時寸法許容値					構造タイプ	質量 (Kg)	個数			
	L1	L2	φd	T	φD	C	n-φH	X方向	X'方向	Y方向	Y'方向	Z方向	偏角	X方向	X'方向	Y方向				Y'方向	Z方向	偏角
32A	120	140	40	16	135	100	4-19	20	15	15	20	±15	15°	8	6	6	8	±6	5°	A	3.2	
40A	120	140	40	16	140	105	4-19	20	15	15	20	±15	15°	8	6	6	8	±6	5°	A	3.4	
50A	120	140	50	16	155	120	4-19	20	15	15	20	±15	15°	8	6	6	8	±6	5°	A	4.1	
65A	140	160	65	18	175	140	4-19	20	15	15	20	±15	15°	8	6	6	8	±6	5°	A	5.5	
80A	150	170	75	18	185	150	8-19	20	15	15	20	±15	15°	8	6	6	8	±6	5°	A	5.8	
100A	160	190	100	18	210	175	8-19	20	15	15	20	±15	15°	8	6	6	8	±6	5°	B	9.2	
125A	180	215	125	18	250	210	8-23	20	15	15	20	±15	15°	8	6	6	8	±6	5°	B	14.0	
150A	210	250	150	18	280	240	8-23	20	15	15	20	±15	15°	8	6	6	8	±6	5°	B	21.0	
200A		250	200	18	330	290	12-23	20	15	15	20	±15	15°	8	6	6	8	±6	5°	C	28.0	
250A		280	250	18	400	355	12-25	20	15	15	20	±15	15°	8	6	6	8	±6	5°	C	34.0	
300A		280	300	20	445	400	16-25	20	15	15	20	±15	15°	8	6	6	8	±6	5°	C	38.0	
350A		340	350	20	490	445	16-25	20	15	15	20	±15	15°	8	6	6	8	±6	5°	C	52.0	
400A		400	400	20	560	510	16-27	20	15	15	20	±15	15°	8	6	6	8	±6	5°	C	64.0	
450A		450	450	22	620	565	20-27	20	15	15	20	±15	15°	8	6	6	8	±6	5°	C	78.0	

エルボフレックスの使用範囲



7	補強リング	SS400	
6	補強コード	合成繊維	
5	外面ゴム	合成ゴム	EPDM (SK10)
4	内面ゴム	合成ゴム	EPDM (SK10)
3	補強リング	SWRH	
2	補強リング	SWRH	
1	フランジ	SS400	
番号	名称	材質	摘要

ゴム製フレキシブル継手
エルボフレックス

JIS 10K 相当

管理No.

株式会社 TOZEN

最高使用圧力	1.0 MPa
試験圧力	1.5 MPa