

吊り型防振スプリング TSH-H

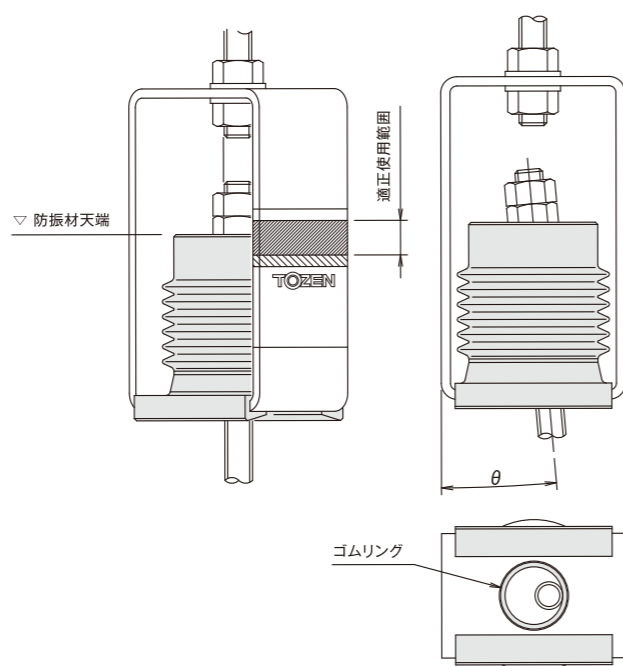
(1) ご使用の際は重心配置を行い、製品に均一に荷重がかかるように考慮して施工してください。また、製品にかかる荷重が許容荷重を超えないようにご注意ください。使用荷重範囲の目安は、防振材天端がラベルの青色の範囲内にある状態です。停止時と運転時の荷重が変わる場合は特にご注意ください。

(2) やむを得ず吊ボルトなどが垂直を保てない場合は、傾きを可動角(θ :片側およそ 7.5°)の範囲内までとし、吊ボルトなどでゴムリングを变形させないようにご注意ください。

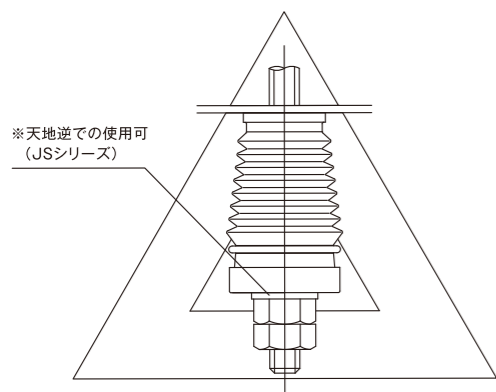
(3) 使用荷重範囲について

- ・製品にかかる荷重が、使用荷重範囲内であることを確認の上ご使用ください。
- ・使用荷重範囲を超えての使用は、製品の損傷による不具合の原因となります。

●適正使用範囲以上にたわむ場合、十分な防振効果が期待出来ませんので、ばね定数のより高い製品とお取替えください。

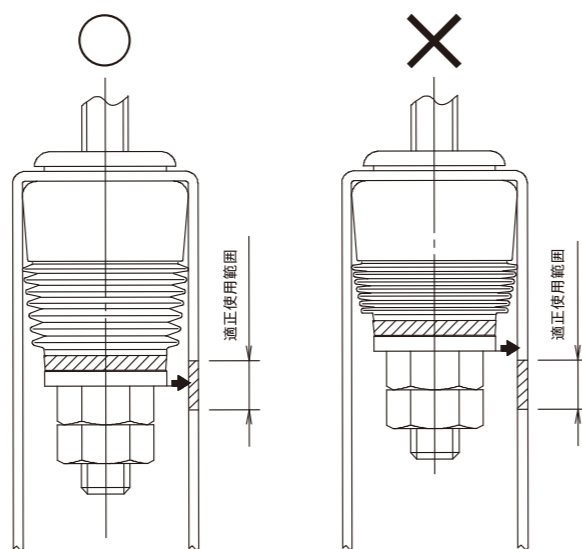


スプリング防振材 JSシリーズ



※吊ボルトサイズに合わせた平座金をご使用ください。機器が正しく防振材に載っていることをご確認ください。

スプリング防振材 JSHシリーズ



防振材の耐用年数について

防振材の寿命は、設置環境及び使用状況など種々の要因によって左右されることが多く、一概に何年と言いきることができないのが実情です。しかしながら、現在までの経験と実績から、当社では防振材の寿命は一般的な使用においての大方の目安として10年~15年とご説明致しております。また、上記の耐用年数をご説明しても事実、機器本体の交換・更新及び建物自体の改修・改築工事等が実施されない限り、交換需要はありません(無交換による振動等の苦情は一切経験しておりません)。

なお、「社団法人 日本冷凍空調工業会 空調器委員会・空調器技術専門委員会」発行の「定期的な保守・点検のおすすめ」より、吸振体(防振材料)の使用周期としての目安値を15年とされております。したがって、大方の目安として10~15年とご説明致しておりますが、日本冷凍空調工業会を受け、一般的な使用において概ね最大で「15年」を耐用年数と致します。

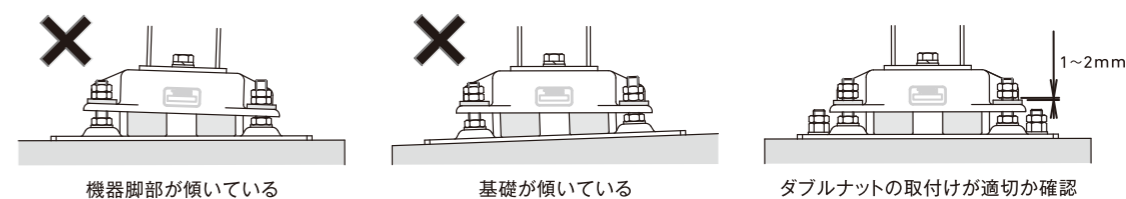
ユニット型防振材 TSU-L

(1) ご使用の際は重心配置を行い、製品に均一に荷重がかかるように考慮して施工してください。また、製品にかかる荷重が許容荷重を超えないようにご注意ください。停止時と運転時の荷重が変わる場合は特にご注意ください。

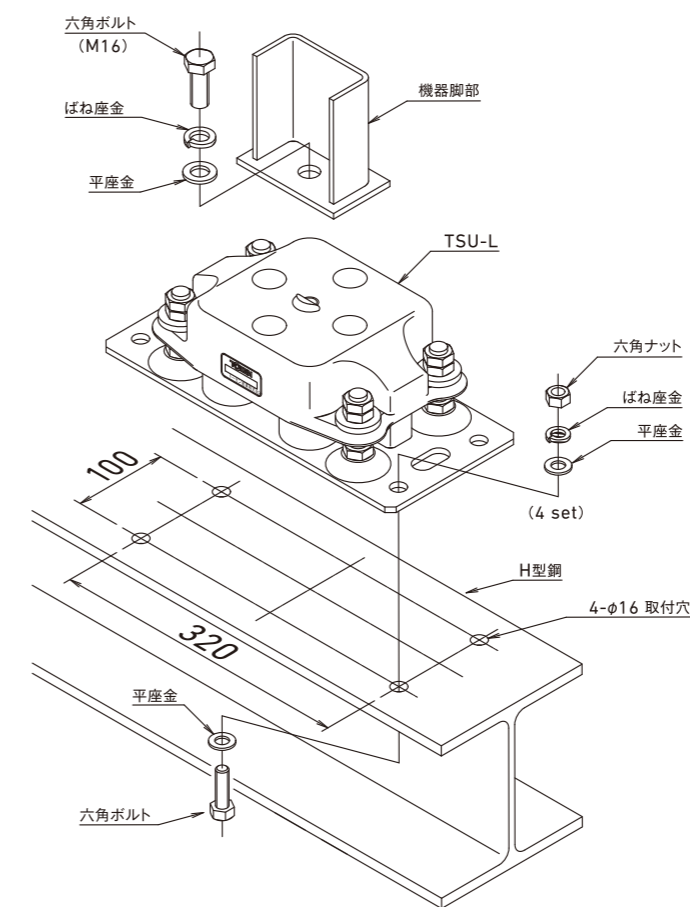
(2) 基礎または鋼材ベースは水平に施工してください。やむを得ず水平になっていない場合はスペーサーなどで調整してください。また、丸型クーリングタワーなど荷重の偏りや脚部形状によって製品が傾く恐れがある場合は、鋼材などの共通ベースを製品の上に通してからご使用ください。

(3) 機器または共通ベース積載前に、製品の機器取付穴のシールを剥がしてください。(ご利用にならない部分は剥がさずにご使用ください)

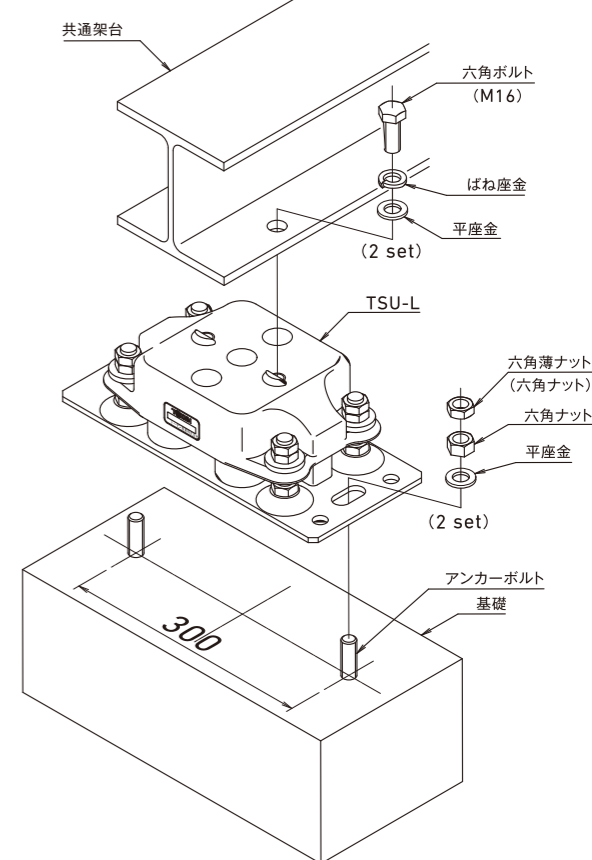
(4) 機器積載後、ゴムブッシュとナットの間に1~2mmのすきまができるようにしてダブルナット締めを行ってください。



施工例(1)



施工例(2)



●アンカーボルト、機器取付けボルト等は付属していませんので、先様にてご手配願います。機器取付けボルト長さは、締結部材(機器脚部、平座金など)厚さ+15mmで選定してください。

取扱上の注意

使用上の注意事項

〈高性能防振ゴム・ディンプルパッド / スプリング防振材・ハイブリッドマット〉

- (1) ご使用前に、製品の損傷の有無をご確認ください。
- (2) 製品を無理に変形させたりしないでください。
- (3) 使用荷重範囲について
 - ・製品にかかる荷重が、使用荷重範囲内であることを確認の上ご使用ください。
 - ・使用荷重範囲を超えての使用は、製品の損傷による不具合の原因となります。
- (4) 油脂・有機溶剤(シンナー・トルエン等)・酸・アルカリなどが付着しないように注意してください。
万一、付着した場合は速やかに拭き取ってください。
- (5) 火気には充分にご注意ください。製品の付近で溶接・切削などの作業を行う場合は、火花がかからないよう、また熱が伝わらないよう、ご配慮ください。
- (6) 最高使用温度は設置環境下における雰囲気温度80℃以下でご使用ください。

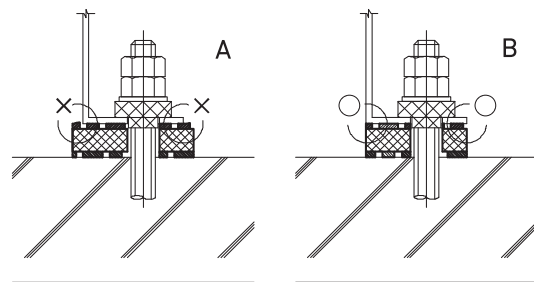
保管上の注意事項

- (1) 運搬中・保管中に、製品に損傷を与えないよう充分にご注意ください。また、損傷などがある場合は使用しないでください。
- (2) 長期間保管する場合は、冷暗所に保管し直射日光を避けてください。
- (3) 温度40℃以上および過度の湿度、水分のある場所に長時間放置しないでください。
- (4) 製品に火気があたらぬよう充分にご注意ください。
- (5) 製品に荷重をかけないようご注意ください。
- (6) 製品に油脂・有機溶剤(シンナー・トルエン等)・酸・アルカリなどゴム本体を劣化させるような物質が付着するおそれのある場所に保管しないでください。

施工上の注意事項

高性能防振ゴム・ディンプルパッド

右図Aのように製品が機器ベースからはみ出た取付け方法の場合、端面が機器自重により外観上、めくり上がります。製品性能には変わりはありませんが、外観上を考慮する際には、右図Bまたはオプションのプレートをご使用ください。



スプリング防振材・ハイブリッドマット

- (1) 取付けの際は重心配置を行い、製品に均一に荷重がかかるように考慮して施工してください。偏荷重によって、機器などが傾いたり使用荷重範囲を超えて、製品が損傷するおそれがあります。
- (2) 勾配や荷重の不均等などによって軽微に機器が傾いた場合は、機器を揚重してからオプション品のライナープレートを、傾いて低くなっている側に挿入して水平になるよう調整してください。
- (3) 使用荷重範囲について
 - ・鋼材や機器など、製品にかかる荷重が適正荷重内であることを確認の上ご使用ください。
 - ・使用荷重範囲を超えての使用は、防振効果の低下や製品の損傷など不具合の原因となります。

