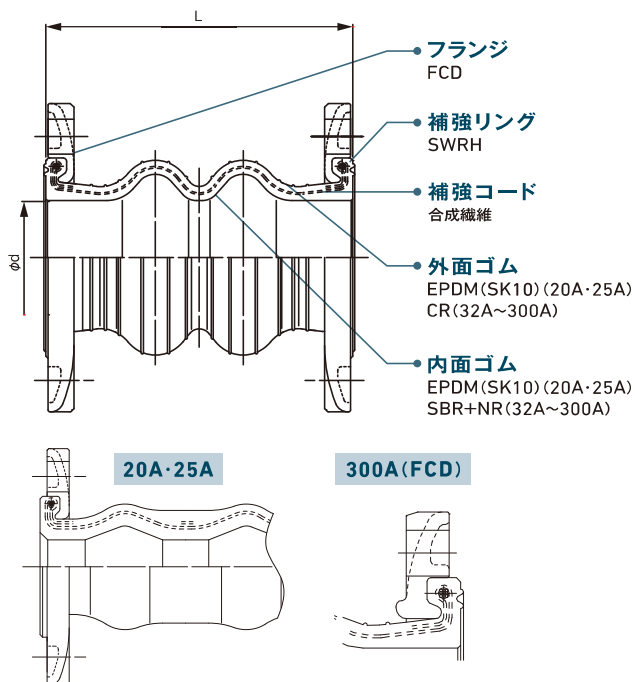


製品仕様・取扱上の注意

PTコネクタ・PTコネクタ S

構造・材質

PTコネクタ

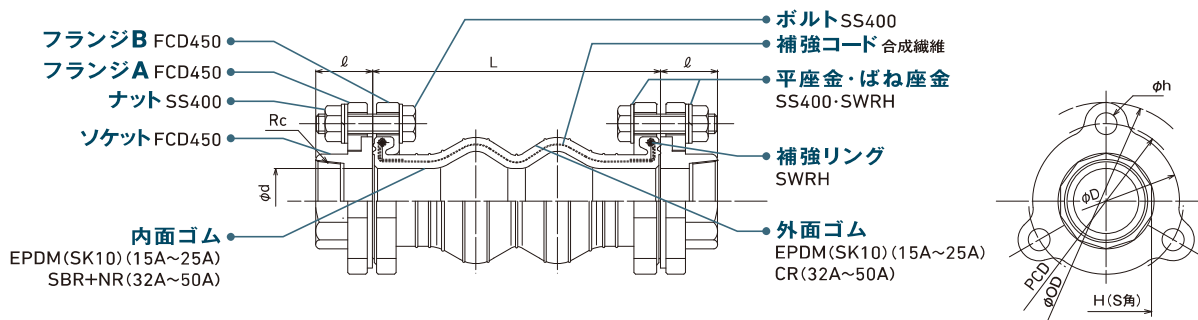


フランジ 適合規格	標準	JIS10K		
	変更可否 (但し、使用 条件による)	○	JIS5K	20A・25Aは製作不可
		○	水協7.5K	
		○	JIS20K	
○		ANSI	20A・32Aは製作不可	
材質	標準	FCD		
	変更可否	○	SS400	
		○	SUS304	
		○	SUS316	
		○	塩ビ	5Kフランジは製作不可

●塩ビフランジで取付けの場合は以下の条件でご使用ください。

呼び径	最高使用圧力	最高使用温度
20A~100A	0.5MPa {5.1kgf/cm ² }以下	55℃以下
125A・150A	0.25MPa {2.6kgf/cm ² }以下	
200A~300A	0.2MPa {2.0kgf/cm ² }以下	

PTコネクタ S



材質	標準	FCD450	
	変更可否	×	SS400
		○	SUS304
		×	SUS316
		×	塩ビ

注意事項

- 当製品は「飲料水・油用」にはご使用になれません。
- 当製品は「給湯用・プール水の循環ポンプ廻り」にはご使用になれません。フッ素樹脂製フレキシブル継手をご使用ください。
- 圧力変動の繰返しが発生する箇所には使用できませんのでP.29・30をご参照の上、ご選定ください。
- 各変位は許容変位量の範囲でご使用ください。
- 取付時寸法許容値は許容変位量に含みます(許容変位量=取付時変位量+稼動変位量)。
- 各変位量は、単独変位の場合を示しますので複合変位の場合は補正を要します。
補正方法については「使用上の注意事項」または「TOZEN HP」をご参照ください。

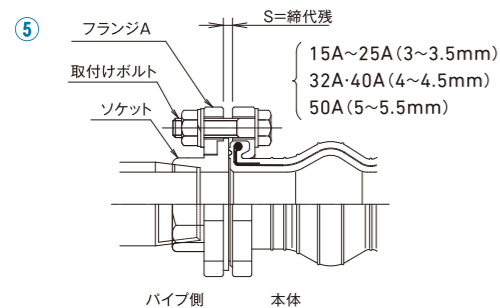
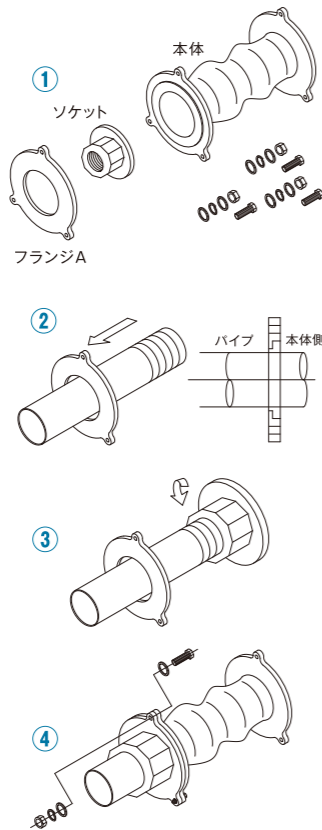
●金具オールSUS304は製作可能ですが、フランジ形状が異なります。

使用上の注意事項

外ねじ・袋ナット接続の場合

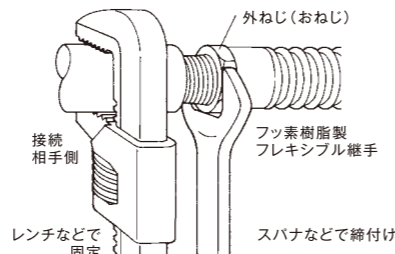
ねじ込み接続の場合

- 1) 取付けボルトをはずし、本体からフランジA・ソケットをばらしてください。
- 2) 相手配管にフランジAを通してください。
- 3) 配管側パイプねじが損傷なく滑らかであることを確認してください。
- 4) 配管側パイプのねじにシールテープ(またはシール剤)を巻き、ソケットを手締めできる山数まで締め、ソケットの平径にスパナ(またはレンチ)をかけ配管側パイプにもレンチをかけ十分に締付けてください。
- 5) 右図④の要領で取付けてください。
- 6) 取付けボルトの締付けは、片締めを避け均等に締付け、締付け量は右図⑤)の締代残をご参照ください。
- 7) 反対側も(2)~(6)の要領で施工してください。
- 8) 取付稼動後、ポンプの振動によって取付けボルトに時として弛みが生じることがあります。その際は、水抜き実施後、均等に増締めしてください。



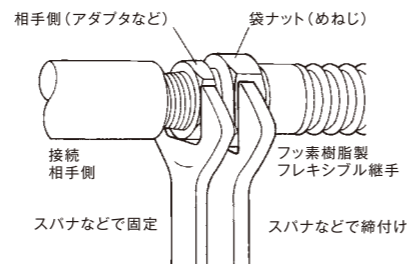
1) 外ねじ(おねじ)

まず、外ねじ側にシールテープ(またはシール剤)を巻き接続相手のねじが損傷なく滑らかであることを確認の上、手締めできる山数まで締込み、相手側にもレンチなどを当てて外ねじをスパナなどで締付けてください。一旦、締付けを完了した後、取りはずしたり、あるいは戻した場合は、ねじ部の異物を清掃し、必ずシールテープ(またはシール剤)を取替え締付けてください。



2) 袋ナット(めねじ)

袋ナットの接続相手の外ねじに損傷ないことをご確認ください。手締めできる山数まで締込み、相手側(ニップルなど)にもスパナなどを当てホースにねじれが生じないように固定し、袋ナットをスパナなどで締付けてください。



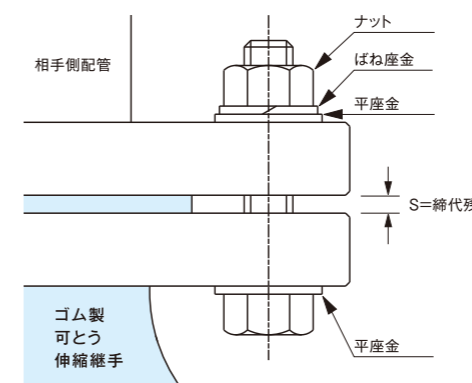
フランジ接続の場合

- 1) ゴム製フレキシブル継手は、相手側フランジの形状によってゴム本体のバックンシール面が損傷する恐れがあります。下記を参考にフランジの形状をご確認下さい。その他の形状はお問い合わせ下さい。

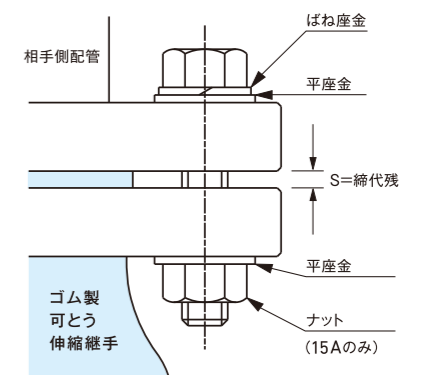
フランジタイプ(ガスケット座の種類)			
全面座(FF)	平面座(RF)	溝形(GF)	溝形(TG-T)/はめ込み形(MF-F)
<p>問題ありません</p> <p>ゴム本体のバックン部を押さえる力が十分にありますが、溶接のバリによりバックン面を傷付ける恐れがあります。バリはヤスリまたはサンドペーパーなどで取除き、必要に応じゴム以外のガスケット(シートバックンなど)を併用してください。</p>	<p>問題ありません</p> <p>ゴム本体のバックン面と相手フランジの座面の径が同じ位なのでバックン部を押さえる力が十分にありますが、塩ビライニングなどのコーティングが施されている場合、相手フランジにコーティングによる段差が生じることがあります。これによりバックン面が損傷する恐れがありますので、必要に応じゴム以外のガスケット(シートバックンなど)を併用してください。</p>	<p>問題ありません△</p> <p>ゴム本体のバックン面と相手フランジの間にゴム以外のガスケット(シートバックンなど)を併用してください。GF形フランジ専用のGF形ガスケットと直接接続した場合、シール面が同等材質による二重バックンになり、シール性能の低下が起こります。</p>	<p>使用できません</p> <p>突起部とゴム本体のバックン面との接触面が少なく単位面積荷重が大きくなりバックン面が損傷します。</p>

※ゴム製フレキ.....ノンアスベスト
 ※フッ素樹脂製フレキ.....フッ素樹脂ガスケット

- 2) 取付けボルトは、製品側から差込み、ナットは相手側で締付けてください。また、弛み防止のために、ばね座金(スプリングワッシャ)を装着することをお勧めします。また、製品側からの差込み不可の場合はボルトを配管側から差込んでください。なお、ボルトの先端が製品側に極端に突出しないようご注意ください。



- 3) 取付けボルトの締付けは、対角線に均等に締付けてください。締付け量はP.155・156をご参照ください。片締めなどの異常な取付けは、製品を傷付け、不具合の要因となります。
- 4) 取付け稼動後、ポンプの振動によって取付けボルトに弛みが発生することがあります。この場合は適宜に均等に増締めしてください。
- 5) 取付けの際には、フランジの凹み部(溝部)とゴム本体バックン部が正常にセットされている状態であるかご確認ください。
- 6) ゴム製可とう伸縮継手15Aの取付け方法は他の製品と異なります。下図通り接続願います。



複合変位量の補正について

各製品の許容変位量は単独変位の最大値を示します。従って変位が複合する場合は次の式で補正してください。

$$\text{補正伸び量(縮み)} = \text{許容伸び量(縮み)} \times \left\{ 1 - \left(\frac{\text{偏心}}{\text{許容偏心}} + \frac{\text{偏角}}{\text{許容偏角}} \right) \right\}$$

(Lシリーズは $\frac{\text{偏角}}{\text{許容偏角}} = 0$ として計算してください。)

例: ゴム製フレキシブル継手(TOUGHLEX 100A)で偏心が10mm必要な場合の補正許容伸び量

$$\text{補正伸び量} = 15 \times \left\{ 1 - \left(\frac{10}{25} + \frac{0}{20} \right) \right\} = 9 \text{ mm}$$

例: フッ素樹脂製フレキシブル継手(FLONEXα 80A)で偏心が5mm必要な場合の補正許容伸び量

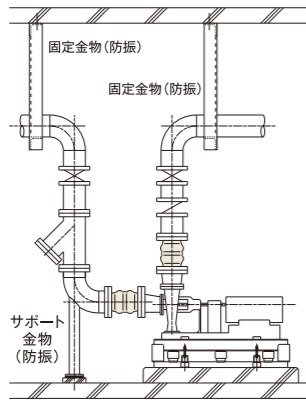
$$\text{補正伸び量} = 25 \times \left\{ 1 - \left(\frac{5}{13} + \frac{0}{14} \right) \right\} \approx 15 \text{ mm}$$

例: ゴム製可とう伸縮継手(LSコネクタ300A)で偏心150mm必要な場合の補正許容伸び量

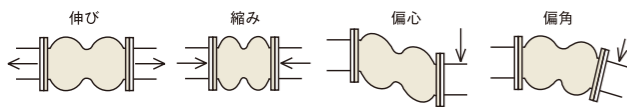
$$\text{補正伸び量} = 40 \times \left\{ 1 - \left(\frac{150}{200} + 0 \right) \right\} = 10 \text{ mm}$$

施工上の注意事項

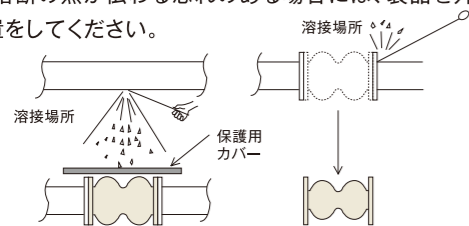
1) 製品をポンプに取付ける位置は右図をご参照ください。特に逆止弁の下流(吐出)側に製品を接続すると、常に水頭圧による疲労の蓄積とポンプの起動・停止による水撃などで不具合を引起す危険性がありますので、製品はポンプと逆止弁の間に接続してください。また、仕切弁(バタフライバルブ)に直接製品を配管すると、パッキン面が破損する恐れがあります。短管を介して施工することをお勧めします。



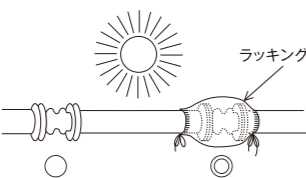
2) 製品は内圧により反力や面間の変化が生じます。配管サポートや防振架台等の検討に必要な製品性能データはお問合せください。
3) 製品は、伸び・縮み・偏心・偏角など取付時寸法許容値内に納まるよう施工してください。



4) 製品が変位した時、周囲の構造物や機器(特に鋭利な角)が製品に触れないようお取付けください。
5) 製品を配管に接続する際は、過度の応力(圧縮・引張り・ねじりなど)が加わらないよう、寸法確認および芯出しを正確に行ってください。
6) 取付け後、その付近で溶接・溶断を行う場合は、製品に火花が掛からないよう保護用のカバーなどを被せてください。また、溶接・溶断の熱が伝わる恐れのある場合には、製品を外すなどの処置をしてください。

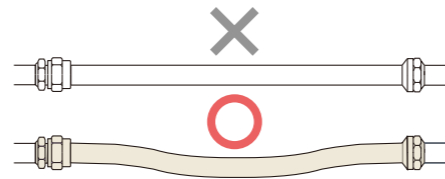


7) 製品は屋外露出使用も可能ですが、特に劣化防止を考慮される場合はラッキングなどの被覆をお勧めします。

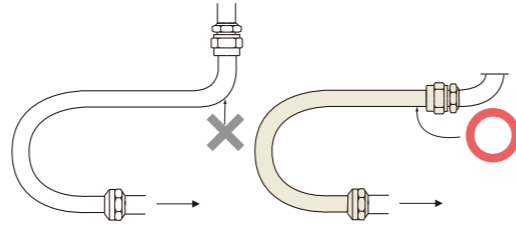


8) 保護板・保護キャップが取り付けられてる製品は、取付け直前まで取り外さないでください。
9) 製品取付時にはパッキン面をきれいに拭いてからご使用ください。
10) フレキシブルホース施工上の注意事項

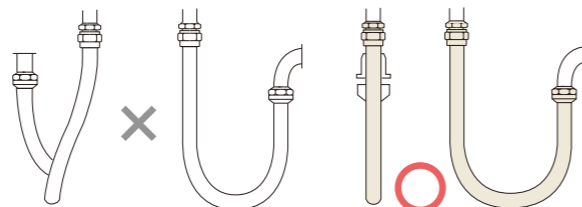
① フレキシブルホースは加圧により数パーセント程度の長さ変化を生じます。取付けの際は、多少のたるみをもたせ、ホースを一杯に張ったり、無理に引張った状態で取付けしないでください。



② 極端な屈曲や無理な湾曲での接続は寿命を縮めます。最小曲率半径以上で作動するよう取付け、最小曲率半径を下まわる曲りが生じる場合にはエルボを取付けてください。



③ フレキシブルホース取付け時、ねじりが加わらないようご注意ください。繰返し変位を受けるような場合は、変位の方向と製品の曲げが同一平面になるように配慮し、ねじりを避けてください。ねじれたままの状態の内圧が加わると、異常な応力が発生し、製品本体が破損したり、継手金具がゆるみ漏れの原因となります。



11) FLONEXαシリーズのストッパーボルトは取り外さないでください。ストッパーボルトは標準面間寸法になっております。許容変位量範囲で必要に応じて調整してください。

12) サイレントコネクタの内筒は簡易接着で取り付けられています。外れた場合は本体に挿入し、定位置に入っていることを確認後、施工願います。

使用上の注意事項

- 1) ご使用前に製品の損傷の有無をご確認ください。特にパッキン面、ゴム本体内外面などに損傷がある場合は使用しないでください。
- 2) 使用範囲については現場の最高使用圧力・最高使用温度が各製品の使用範囲内であることを確認の上、ご使用ください。使用範囲外での使用は製品の寿命を著しく短くし、流体の漏れなど不具合の原因となります。
- 3) 製品は、締切運転などの誤動作によって破損する恐れがありますので、運転時には必ずバルブの開閉をご確認ください。
- 4) 流体を急激に流すようなバルブ操作はしないように充分ご注意ください。
- 5) 製品は管内流速3m/s以下でのご使用をお勧めします。
- 6) 本体には油脂・有機溶剤(シンナー・トルエンなど)・酸・アルカリなどが付着しないように注意してください。万一、付着した場合は速やかに拭き取ってください。
- 7) 配管ラインの耐圧試験をエアーで行う場合には、製品本体を外してから行ってください。また、製品本体を取付けた状態での試験は、エアー加圧ではなく、液体加圧にて行ってください。
- 8) ゴム製可とう伸縮継手を斜めに取付ける場合は検討を要しますので営業担当までお問合せください。
- 9) 建物のエキスパンションジョイント部などで、製品をL字2本組にて使用する場合は、試運転・運転中の圧力によって生じる反力を抑えるため、コントロールユニットのご使用をお勧めします。配管の固定について(P.154)をご参照ください。
- 10) フッ素樹脂製フレキシブル継手FLONEXαシリーズの谷部、特に補強リング周辺のゴミは取除いてください。

保管上の注意事項

- 1) 運搬中・保管中、製品本体に損傷を与えないよう充分にご注意ください。また、損傷などがある場合は使用しないでください。
- 2) 冷暗所に保管し直射日光を避けてください。
- 3) 製品に火気が当たらずよう充分にご注意ください。
- 4) 製品に荷重をかけないようにご注意ください。

製造年月の表示

製造年月の表示は、本体ゴム部に右図のように表示されています。

(例) 2019年5月製造の場合

